

CATALOGO **V2**



eurogrifer

CATALOGO

PRODOTTI PER L'EDILIZIA E CANALI GRIGLIATI





www.eurogrifer.com

INDICE CATALOGO

COMPANY PROFILE pag. 02

GRIGLIE E GRADINI pag. 03

SIGILLI, COPERCHI PER CISTERNA E CHIUSINI pag. 09

GRIGLIE PER CANALI DI DRENAGGIO pag. 13

ARTICOLI VARI pag. 17

CANALI GRIGLIATI: FAST DRAIN pag. 21

CANALI GRIGLIATI: EASY DRAIN pag. 30

CANALI GRIGLIATI: BUILD DRAIN pag. 43

INDICAZIONI PER POSA IN OPERA E NORMATIVE pag. 50

NOTE E CONDIZIONI DI VENDITA pag. 56





COMPANY PROFILE

Fondata nel 1988 a Trissino, in provincia di Vicenza, dal Sig. Dino Parlato, **EUROGRIFER Srl** sviluppa una trentennale esperienza tecnica e commerciale nel settore di prodotti tecnici in acciaio per l'edilizia.

L'azienda si specializza da subito nel grigliato tecnico e nelle griglie per canali grigliati; successivamente estende il proprio settore anche ai prodotti in acciaio per il settore civile, inserendo nuovi prodotti quali: recinzioni, cancelli modulari industriali e civili.

L'azienda è sempre alla ricerca di nuove e continue soluzioni di prodotti dal design italiano con un ottimo rapporto qualità prezzo, proiettandosi su un vasto orizzonte, senza perdere la propria origine e tradizione.

La capacità innovativa dell'azienda si basa su una continua sperimentazione che, grazie allo sviluppo di sistemi produttivi e tecnologie all'avanguardia, è in grado di proporre una vasta gamma di prodotti di alta qualità per garantire sicurezza, durata, funzionalità di montaggio e movimentazione in cantiere.

Oggi **EUROGRIFER Srl** è presente nel mercato italiano ed estero con ben 5 cataloghi che si differenziano per tipologia di prodotto:

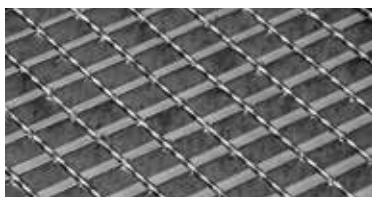
- **EDILIZIA E CANALI GRIGLIATI:** sigilli, gradini, chiusini, griglie per canaletta, pali porta antenna e parabola, cassette, sportelli per contatori acqua e gas e canali grigliati con griglie Classe B125, C250 e D400.
- **RECINZIONI:** modelli tradizionali e di tendenza per soddisfare le più diverse esigenze di design.
- **CANCELLI:** modelli tradizionali e di tendenza per accontentare anche i clienti più esigenti in fatto di design.
- **STACCIONATE IN CORTEN:** linea di staccionate in acciaio corten.
- **NOVITÀ 2023 - RECINZIONI E CANCELLI:** presentazione nuova linea di recinzioni e cancelli.

Tutti i prodotti sono trattati e sviluppati sempre con la stessa cura garantita da un sistema collaudato e certificato UNI EN ISO 9001:2015 con un severo processo produttivo per garantire al cliente la massima qualità e resistenza in base alle ultime Normative in materia. Proponiamo soluzioni su misura, da quelle più semplici a quelle più personalizzate, dalle più piccole alle più importanti, per venire incontro a ogni richiesta specifica e rispettare le diverse esigenze di gusto e di stile.

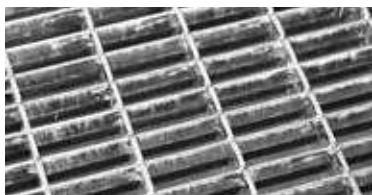
ECCELLENZA - INNOVAZIONE - ENTUSIASMO - ESTETICA - COMPETENZA - AFFIDABILITÀ

EUROGRIFER Srl si riserva il diritto di modificare senza preavviso i dati e le caratteristiche contenuti in questo catalogo. I disegni e le descrizioni tecniche contenute nel seguente catalogo non possono essere copiati, duplicati o riprodotti, in qualsiasi maniera o utilizzati senza il nostro accordo scritto, sia nella loro stesura originale che con modifiche sia in forma integrale che parziale. **EUROGRIFER SRL** si riserva il diritto di tutelare la proprietà di quanto contenuto nel presente catalogo e di perseguire eventuali abusi.



GRIGLIE ZINCATE A CALDO M.34x38 CON TELAIO

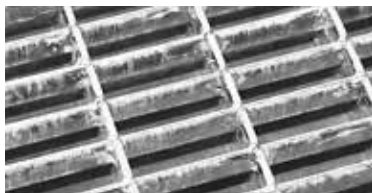
Le griglie zincate a caldo sono realizzate con piatto portante e di bordatura mm 25x2 e con quadro ritorto di collegamento mm 5x5. Sono disponibili anche nella versione "pesante", cioè con piatto portante e di bordatura mm 40x3 e con quadro ritorto di collegamento mm 5x5. I telai a "L" sono realizzati in lamiera zincata sp. 15/10

GRIGLIE ZINCATE A CALDO M.33x11 (ANTITACCO) CON TELAIO

Le griglie zincate a caldo sono realizzate con piatto portante e di bordatura mm 25x2 e con piatto di collegamento mm 10x2. I telai a "L" sono realizzati in lamiera zincata sp. 15/10.

GRIGLIE ZINCATE A CALDO SIFONATE CON TELAIO

Le griglie zincate a caldo sifonate sono realizzate con piatto portante e di bordatura mm 25x2 e con piatto di collegamento mm 10x2. Sono disponibili sia nella versione M.34x38 sia nella M.33x11. I telai a "L" sono realizzati in lamiera zincata a caldo. I sifoni sono realizzati in materiale plastico.

GRIGLIE ZINCATE A CALDO M.66x11 PER BOCHE DA LUPO

Le griglie zincate a caldo per bocche da lupo sono realizzate con piatto portante e di bordatura mm 25x2 e con piatto di collegamento mm 10x2. Sono disponibili sia CON ZANCHE DI FISSAGGIO SALDATE alla griglia (fisse) sia con TELAIO CON ZANCHE DI FISSAGGIO (estraibili). I telai a "L" sono realizzati in lamiera zincata a caldo.

GRADINI E PIANEROTTOLI ZINCATI A CALDO M.25x76

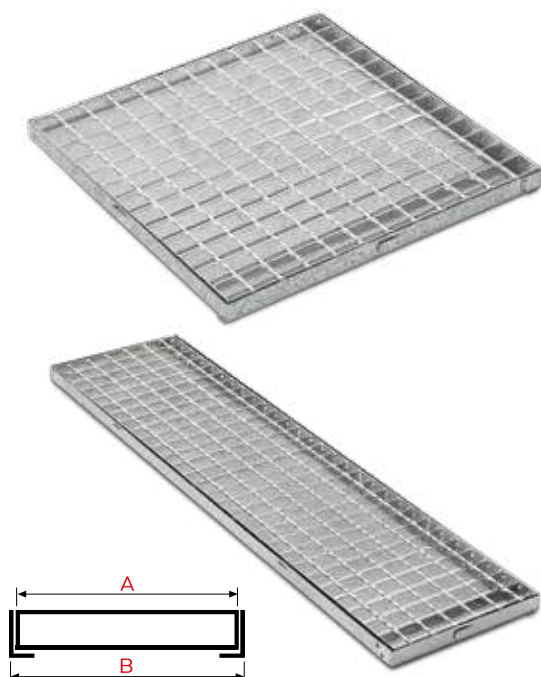
I gradini zincati a caldo sono realizzati con piatto portante e di bordatura mm 25x2 e con tondino di collegamento diam. mm 5. Sono disponibili anche i pianerottoli con spigolo rompivisuale.

GRADINI E PIANEROTTOLI ZINCATI A CALDO M.15x76

I gradini zincati a caldo sono realizzati con piatto portante e di bordatura mm 25x2 e con tondino di collegamento diam. mm 5. Sono disponibili anche i pianerottoli con spigolo rompivisuale. Nella misura mm 1200 è disponibile anche il gradino con piatto portante mm 30x2.

GRIGLIE M. 34x38**CON TELAIO**

ZINCATE A CALDO

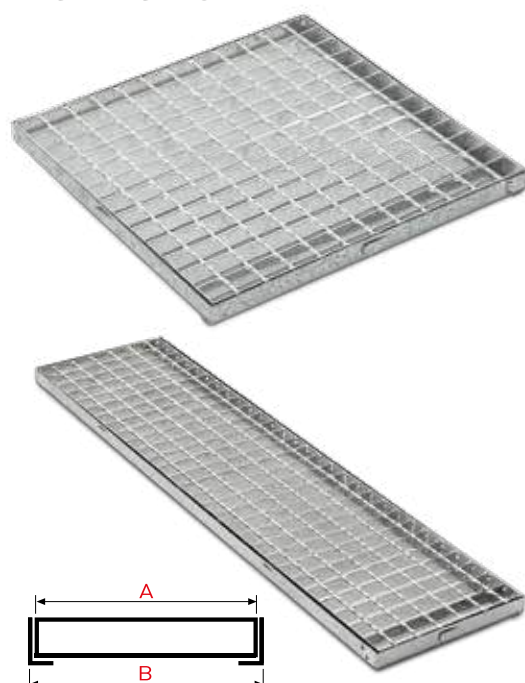


CODICE	MISURA A	MISURA B
E 100	200x200x25x2	210x210x30
E 101	250x250x25x2	260x260x30
E 102	300x300x25x2	310x310x30
E 103	350x350x25x2	360x360x30
E 104	400x400x25x2	410x410x30
E 105	450x450x25x2	460x460x30
E 106	500x500x25x2	510x510x30
E 107	550x550x25x2	560x560x30
E 108	600x600x25x2	610x610x30
E 109	650x650x25x2	660x660x30
E 110	1000x100x25x2	1010x110x30
E 111	1000x150x25x2	1010x160x30
E 112	1000x200x25x2	1010x210x30
E 113	1000x250x25x2	1010x260x30
E 114	1000x300x25x2	1010x310x30
E 115	1000x400x25x2	1010x410x30
E 116	1000x500x25x2	1010x510x30
E 117	1000x600x25x2	1010x610x30
E 118	1200x600x25x2	1210x610x30

Trattasi di materiale non soggetto alla UNI EN 1090.

GRIGLIE M. 34x38 PESANTI H. 40**CON TELAIO**

ZINCATE A CALDO

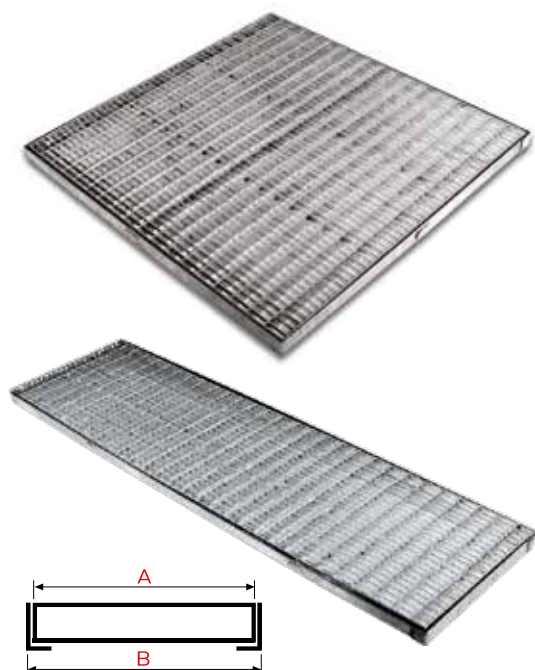


CODICE	MISURA A	MISURA B
E 132	300x300x40x3	310x310x45
E 133	350x350x40x3	360x360x45
E 134	400x400x40x3	410x410x45
E 135	450x450x40x3	460x460x45
E 136	500x500x40x3	510x510x45
E 137	550x550x40x3	560x560x45
E 138	600x600x40x3	610x610x45
E 139	650x650x40x3	660x660x45
E 140	1000x150x40x3	1010x160x45
E 141	1000x200x40x3	1010x210x45
E 142	1000x250x40x3	1010x260x45
E 143	1000x300x40x3	1010x310x45
E 144	1000x400x40x3	1010x410x45
E 145	1000x500x40x3	1010x510x45
E 146	1000x600x40x3	1010x610x45
E 147	1200x600x40x3	1210x610x45

Trattasi di materiale non soggetto alla UNI EN 1090.

GRIGLIE M. 33x11 (ANTITACCO) CON TELAIO

ZINCATE A CALDO



CODICE	MISURA A	MISURA B
E 300	200x200x25x2	210x210x30
E 301	250x250x25x2	260x260x30
E 302	300x300x25x2	310x310x30
E 303	350x350x25x2	360x360x30
E 304	400x400x25x2	410x410x30
E 305	450x450x25x2	460x460x30
E 306	500x500x25x2	510x510x30
E 307	550x550x25x2	560x560x30
E 308	600x600x25x2	610x610x30
E 309	650x650x25x2	660x660x30
E 318	1000x100x25x2	1010x110x30
E 310	1000x150x25x2	1010x160x30
E 311	1000x200x25x2	1010x210x30
E 312	1000x250x25x2	1010x260x30
E 313	1000x300x25x2	1010x310x30
E 314	1000x400x25x2	1010x410x30
E 315	1000x500x25x2	1010x510x30
E 316	1000x600x25x2	1010x610x30
E 317	1200x600x25x2	1210x610x30

Trattasi di materiale non soggetto alla UNI EN 1090.

GRIGLIE M. 34x38 SIFONATE CON TELAIO ZINCATO A CALDO

ZINCATE A CALDO



CODICE	DESCRIZIONE	MISURA
E 1401	Griglia zincata M.34x38 + telaio + sifone	350x350x25x2
E 1408	Griglia zincata M.34x38 + telaio + sifone	450x450x25x2
E 1102	Telaio zincato per griglia c/sifone	360x360x30
E 1103	Telaio zincato per griglia c/sifone	460x460x30
E 1200	Sifone in materiale plastico	275x275
E 1201	Sifone in materiale plastico	370x370

Trattasi di materiale non soggetto alla UNI EN 1090.

GRIGLIE M. 33x11 SIFONATE CON TELAIO ZINCATO A CALDO

ZINCATE A CALDO

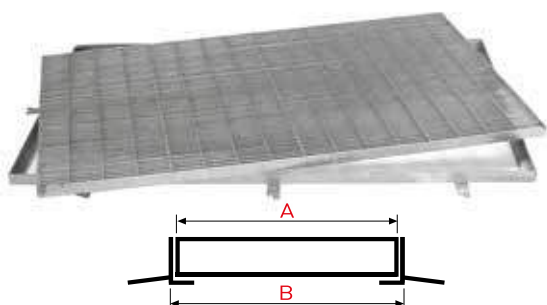


CODICE	DESCRIZIONE	MISURA
E 1302	Griglia zincata M.33x11 + telaio + sifone	350x350x25x2
E 1303	Griglia zincata M.33x11 + telaio + sifone	450x450x25x2
E 1102	Telaio zincato per griglia c/sifone	360x360x30
E 1103	Telaio zincato per griglia c/sifone	460x460x30
E 1200	Sifone in materiale plastico	275x275
E 1201	Sifone in materiale plastico	370x370

Trattasi di materiale non soggetto alla UNI EN 1090.

GRIGLIE M. 66x11**PER BOCCHE DA LUPO CON TELAIO CON ZANCHE DI FISSAGGIO**

ZINCATE A CALDO

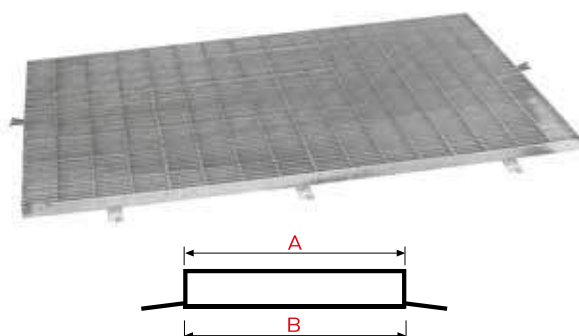


CODICE	MISURA A	MISURA B
E 1500	1050x625x25x2	1060x635x30
E 1501	1250x625x25x2	1260x635x30
E 1502	1550x625x25x2	1560x635x30
E 1503	1750x625x25x2	1760x635x30
E 1504	2250x625x25x2 1 telaio/2 griglie	2260x635x30

Materiale conforme al Regolamento (UE) N.305/2011.

GRIGLIE M. 66x11**PER BOCCHE DA LUPO CON ZANCHE DI FISSAGGIO SALDATE ALLA GRIGLIA**

ZINCATE A CALDO



CODICE	MISURA A	MISURA B
E 1510	1060x635x25x2	1060x635x25
E 1511	1260x635x25x2	1260x635x25
E 1512	1560x635x25x2	1560x635x25
E 1513	1760x635x25x2	1760x635x25
E 1514	2260x635x25x2	2260x635x25

Materiale conforme al Regolamento (UE) N.305/2011.

**BLOCCAGGIO ANTIEFFRAZIONE
PER GRIGLIE PER BOCCHE DA LUPO**

CODICE	MISURA
FIX BL	L. 540 diam. 12



GRADINI M.25x76

ZINCATI A CALDO



CODICE

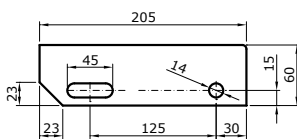
MISURA

E 801	600x205x25x2
E 802	600x255x25x2
E 803	700x255x25x2
E 804	800x255x25x2
E 805	900x255x25x2
E 806	1000x305x25x2
E 807	1200x320x25x2

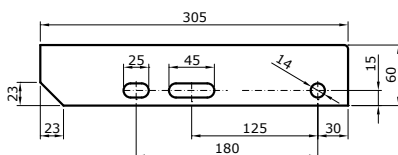
Materiale conforme al Regolamento (UE) N.305/2011.

Dettaglio flange

E 801



E 806

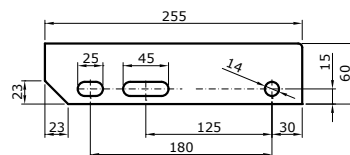


E 802

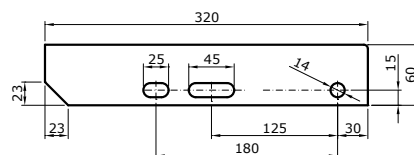
E 803

E 804

E 805



E 807



PIANEROTTOLI M.25x76

ZINCATI A CALDO



CODICE

MISURA

E 811	1000x1000x25x2
E 812	1200x1000x25x2

Materiale conforme al Regolamento (UE) N.305/2011.



GRADINI M. 15x76

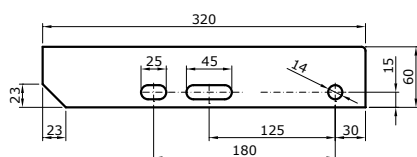
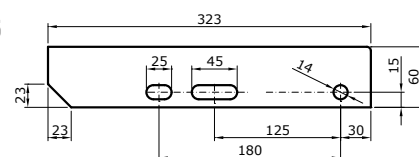
ZINCATI A CALDO

**CODICE****MISURA**

E 821	700x320x25x2
E 822	800x320x25x2
E 823	900x320x25x2
E 824	1000x320x25x2
E 825	1200x320x25x2
E 826	1200x320x30x2

Materiale conforme al Regolamento (UE) N.305/2011.**Dettaglio flange**

E 821
E 822
E 823
E 824
E 825

**E 826****PIANEROTTOLI M. 15x76**

ZINCATI A CALDO

**CODICE****MISURA**

E 827	1000x1000x25x2
E 828	1200x1200x25x2
E 829	1000x1000x30x2
E 830	1200x1200x30x2

Materiale conforme al Regolamento (UE) N.305/2011.

SIGILLI PESANTI ZINCATI A CALDO

CON TELAIO



I sigilli pesanti zincati a caldo sono realizzati in lamiera sp. 20/10. Anche il telaio a "T" è realizzato in lamiera sp. 20/10 zincato a caldo. Su due lati sono state ricavate delle asole per l'inserimento del gancio per un veloce sollevamento dell'interno.

SIGILLI PESANTI ZINCATI A CALDO

CON TELAIO RINFORZATO



I sigilli pesanti zincati a caldo sono realizzati in lamiera sp. 20/10. Il telaio a "T" è realizzato in lamiera sp. 25/10 zincato a caldo. Su due lati sono state ricavate delle asole per l'inserimento del gancio per un veloce sollevamento dall'interno.

SIGILLI ZINCATI LEGGERI E STANDARD

CON TELAIO



I sigilli zincati leggeri H.50 sono realizzati in lamiera zincata sp. 10/10 oppure sp. 15/10. I sigilli zincati leggeri H.80 sono realizzati solo in lamiera sp. 15/10. Al centro del sigillo è inserito un tappo in materiale plastico per un veloce sollevamento attraverso l'inserimento nel tappo stesso di un bullone zincato.

SIGILLI IN LAMIERA INOX AISI 304



I sigilli in lamiera inox AISI 304 - H.50 sono realizzati in lamiera inox sp. 8/10. Al centro del sigillo è inserito un tappo in materiale plastico per un veloce sollevamento attraverso l'inserimento nel tappo stesso di un bullone zincato.

COPERCHI PER CISTERNA H.42,5 ZINCATI A CALDO

CON TELAIO ZINCATO A CALDO



I coperchi per cisterna zincati a caldo sono realizzati in lamiera bugnata sp. 25/10, sono rinforzati nella parte inferiore e sono completi di telaio a "L" pesante zincato a caldo. L'altezza totale (coperchio + telaio) è di 42,5 mm.

CHIUSINI PIANI H.50 ZINCATI A CALDO

CON TELAIO

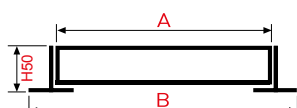


I chiusini piani zincati a caldo sono realizzati in lamiera bugnata sp. 25/10, sono rinforzati nella parte inferiore e sono completi di telaio a "L" in lamiera zincata sp. 15/10. L'altezza totale (chiusino + telaio) è di 50 mm.

SIGILLI PESANTI H.50

CON TELAIO

ZINCATI A CALDO



CODICE	MISURA A	MISURA B
E 400	200x200 H.50	240x240 H.50
E 402	300x300 H.50	340x340 H.50
E 403	400x400 H.50	440x440 H.50
E 404	500x500 H.50	540x540 H.50
E 405	500x700 H.50	540x740 H.50
E 406	600x600 H.50	640x640 H.50
E 407	700x700 H.50	740x740 H.50
E 408	800x800 H.50	840x840 H.50

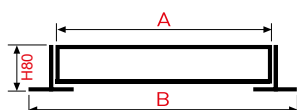
DESCRIZIONE

GANCIO ZINCATO DI SOLLEVAMENTO

SIGILLI PESANTI H.80

CON TELAIO

ZINCATI A CALDO



CODICE	MISURA A	MISURA B
E 420	200x200 H.80	240x240 H.80
E 422	300x300 H.80	340x340 H.80
E 423	400x400 H.80	440x440 H.80
E 424	500x500 H.80	540x540 H.80
E 425	500x700 H.80	540x740 H.80
E 426	600x600 H.80	640x640 H.80
E 427	700x700 H.80	740x740 H.80
E 428	800x800 H.80	840x840 H.80

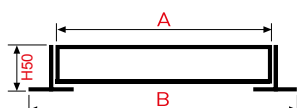
DESCRIZIONE

GANCIO ZINCATO DI SOLLEVAMENTO

SIGILLI PESANTI H.50

CON TELAIO RINFORZATO SP. 25/10

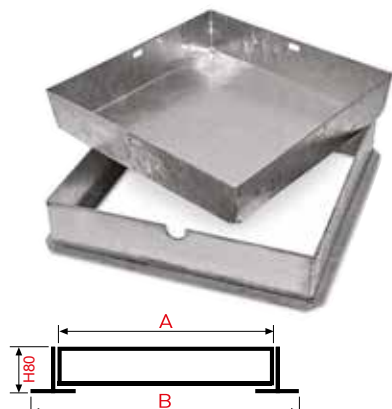
ZINCATI A CALDO



CODICE	MISURA A	MISURA B
E 570	230x230 H.50	270x270 H.50
E 571	280x280 H.50	320x320 H.50
E 572	330x330 H.50	370x370 H.50
E 573	430x430 H.50	470x470 H.50
E 574	530x530 H.50	570x570 H.50
E 575	630x630 H.50	670x670 H.50

SIGILLI PESANTI H.80
CON TELAIO RINFORZATO SP. 25/10

ZINCATI A CALDO



CODICE	MISURA A	MISURA B
E 580	230x230 H.80	270x270 H.80
E 581	280x280 H.80	320x320 H.80
E 582	330x330 H.80	370x370 H.80
E 583	430x430 H.80	470x470 H.80
E 584	530x530 H.80	570x570 H.80
E 585	630x630 H.80	670x670 H.80

SIGILLI LEGGERI
CON TELAIO

LAMIERA PRE ZINCATA



CODICE	DESCRIZIONE	MISURA A	CONF.
E 440	SERIE LEGGERA H.50 sp. 10/10	230x230	10
E 441	SERIE LEGGERA H.50 sp. 10/10	330x330	5
E 442	SERIE LEGGERA H.50 sp. 10/10	430x430	5
E 443	SERIE LEGGERA H.50 sp. 10/10	530x530	5
E 444	SERIE LEGGERA H.50 sp. 10/10	630x630	5

I sigilli sono imballati in confezioni non divisibili.

SIGILLI STANDARD
CON TELAIO

LAMIERA PRE ZINCATA



CODICE	DESCRIZIONE	MISURA A	CONF.
E 480	SERIE STANDARD H.50 sp. 15/10	230x230	10
E 481	SERIE STANDARD H.50 sp. 15/10	330x330	5
E 482	SERIE STANDARD H.50 sp. 15/10	430x430	5
E 483	SERIE STANDARD H.50 sp. 15/10	530x530	5
E 484	SERIE STANDARD H.50 sp. 15/10	630x630	5
E 485	SERIE STANDARD H.50 sp. 15/10	730x730	5
E 460	SERIE STANDARD H.80 sp. 15/10	230x230	6
E 461	SERIE STANDARD H.80 sp. 15/10	330x330	6
E 462	SERIE STANDARD H.80 sp. 15/10	430x430	6
E 463	SERIE STANDARD H.80 sp. 15/10	530x530	6
E 464	SERIE STANDARD H.80 sp. 15/10	630x630	6
E 465	SERIE STANDARD H.80 sp. 15/10	730x730	6

I sigilli sono imballati in confezioni non divisibili.

**SIGILLI IN LAMIERA INOX AISI 304
CON TELAIO**

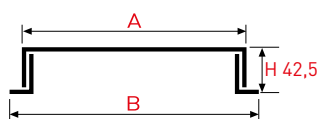


CODICE	DESCRIZIONE	MISURA A	CONF.
E 590	H.50 sp.8/10	230x230	5
E 591	H.50 sp.8/10	330x330	5
E 592	H.50 sp.8/10	430x430	5
E 593	H.50 sp.8/10	530x530	5
E 594	H.50 sp.8/10	630x630	3

I sigilli sono imballati in confezioni non divisibili.

**COPERCHI PER CISTERNA H.42,5
CON TELAIO ZINCATO A CALDO**

ZINCATI A CALDO

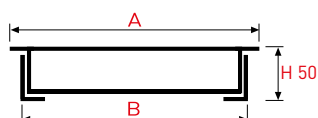


CODICE	MISURA A	MISURA B
E 530	200x200	240x240
E 531	300x300	340x340
E 532	400x400	440x440
E 533	500x500	540x540
E 534	600x600	640x640
E 535	700x700	740x740
E 536	800x800	840x840
E 537	950x950	990x990
E 538	1000x1000	1040x1040
E 539	500x700	540x740

Materiale conforme al Regolamento (UE) N.305/2011.

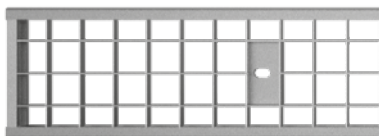
**CHIUSINI PIANI H.50
CON TELAIO**

ZINCATI A CALDO

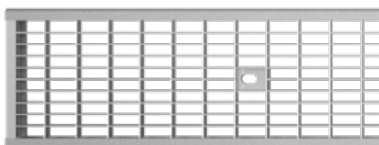


CODICE	MISURA A	MISURA B
E 500	250x250	230x230
E 501	300x300	280x280
E 502	350x350	330x330
E 503	450x450	430x430
E 504	550x550	530x530
E 506	650x650	630x630
E 507	750x750	730x730
E 508	850x850	830x830
E 505	550x750	530x730

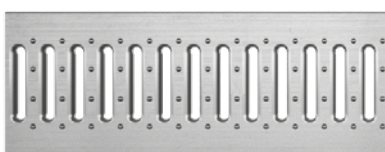
Materiale conforme al Regolamento (UE) N.305/2011.

GRIGLIE PER CANALETTA ZINCATE A CALDO M.30X30

Le griglie per canaletta zincate a caldo M.30x30 sono realizzate con piatto portante e di bordatura sp. 20/10 e con piatto di collegamento sp. 10x2. Il profilo a "U" sui 4 lati è inclinato per consentire una maggiore aderenza al canale. Le piastrine di fissaggio consentono l'aggancio della griglia al canale di drenaggio, così come consigliato dalle ultime normative in materia.

GRIGLIE PER CANALETTA ZINCATE A CALDO M.33X11

Le griglie per canaletta zincate a caldo M.33x11 sono realizzate con piatto portante e di bordatura sp. 20/10 e con piatto di collegamento sp. 10x2. Il profilo a "U" sui 4 lati è inclinato per consentire una maggiore aderenza al canale. Le piastrine di fissaggio consentono l'aggancio della griglia al canale di drenaggio, così come consigliato dalle ultime normative in materia.

GRIGLIE STAMPATE PER CANALETTA

Le griglie stampate per canaletta sono realizzate con lamiera sp. 12/10. La predisposizione per la vite consente il fissaggio della griglia al canale di drenaggio, così come consigliato dalle ultime normative in materia.

GRIGLIE PER CANALETTA IN GHISA SFEROIDALE CLASSE C250

Le griglie per canaletta in ghisa classe C250 sono realizzate in ghisa sferoidale. I lati sono inclinati per consentire una maggiore aderenza al canale. La predisposizione per la vite consente il fissaggio della griglia al canale di drenaggio, così come consigliato dalle ultime normative in materia.

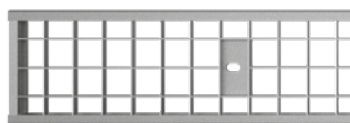
GRIGLIE PER CANALETTA IN GHISA SFEROIDALE CLASSE D400

Le griglie per canaletta in ghisa classe D400 sono realizzate in ghisa sferoidale. I lati sono inclinati per consentire una maggiore aderenza al canale. La predisposizione per la vite consente il fissaggio della griglia al canale di drenaggio, così come consigliato dalle ultime normative in materia.

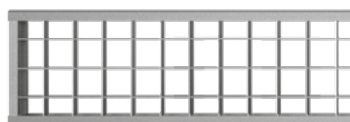


GRIGLIE PER CANALETTA M. 30x30

ZINCATE A CALDO



DETTAGLIO GRIGLIA COD. E600 - E601 - E602 - E603



DETTAGLIO GRIGLIA COD. E604 - E605

CODICE	MISURA A	Q.TÀ SU PLT
E 600	1000x100/104x20x2	504
E 601	1000x150/155x25x2	272
E 602	1000x206/211x25x2	204
E 603	1000x250/255x25x2	170
E 604	1000x135/141x40x2	189
E 605	1000x200/206x40x2	126

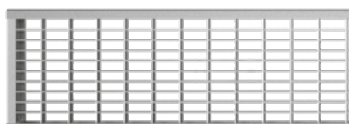
Come da Marcatura in Sistema, Rif. Tecnoprove Srl n. 0925 CPD 0 i n. 23/12.

GRIGLIE PER CANALETTA M. 33x11 (ANTITACCO)

ZINCATE A CALDO



DETTAGLIO GRIGLIA COD. E620 - E621 - E622 - E623



DETTAGLIO GRIGLIA COD. E624 - E625

CODICE	MISURA A	Q.TÀ SU PLT
E 620	1000x100/104x20x2	504
E 621	1000x150/155x25x2	272
E 622	1000x206/211x25x2	204
E 623	1000x250/255x25x2	170
E 624	1000x135/141x40x2	189
E 625	1000x200/206x40x2	126

Come da Marcatura in Sistema, Rif. Tecnoprove Srl n. 0925 CPD 0 i n. 23/12.

GRIGLIE PER CANALETTA

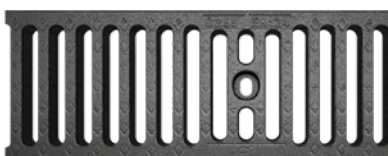


DETTAGLIO GRIGLIA

CODICE	MISURA A	Q.TÀ SU PLT
E 640	1000x100/104x20x1,2	•
E 641	1000x150/155x25x1,2	•
E 642	1000x206/211x25x1,2	•

Come da Marcatura in Sistema, Rif. Tecnoprove Srl n. 0925 CPD 0 i n. 23/12.

GRIGLIE PER CANALETTA IN GHISA SFEROIDALE CLASSE C250



DETTAGLIO GRIGLIA

CODICE	MISURA A	Q.TÀ SU PLT
E 900	500x200/206x40	100
E 901	500x206/211x25	150
E 902	500x250/255x25	90
E 903	500x150/155x25	220
E 904	500x135/141x40	210
E 905	500x100/103x20	300

Come da Marcatura in Sistema, Rif. Tecnoprove Srl n. 0925 CPD 0 i n. 23/12.

GRIGLIE PER CANALETTA IN GHISA SFEROIDALE CLASSE D400



DETTAGLIO GRIGLIA

CODICE	MISURA A	Q.TÀ SU PLT
E 906	500x150/155x25	180
E 907	500x206/211x25	105
E 908	500x250/255x25	90
E 909	500x300/305x30	70
E 910	500x400x26/43	24
E 911	500x500x26/43	32

Come da Marcatura in Sistema, Rif. Tecnoprove Srl n. VA 007/17.

Come da Marcatura in Sistema, Rif. Tecnocontrolli Srl n. 0925 CPD 0 i n. 22/12.

FISSAGGI PER GRIGLIE IN GHISA CLASSE C250
COMPLETI DI BULLONERIA



CODICE

FIX C250

MISURA

L. 500 diam. 8

FISSAGGI PER GRIGLIE IN GHISA CLASSE D400
COMPLETI DI BULLONERIA



CODICE

FIX D400

MISURA

L. 500 diam. 8





SPORTELLI D'ISPEZIONE IN ACCIAIO ZINCATO



Gli sportelli d'ispezione sono realizzati in acciaio zincato. Sono dotati di serratura per la sicurezza dell'interno. Sui 4 lati sono già stati predisposti dei fori per una maggiore velocità di fissaggio al manufatto. Sono predisposti dei fori di areazione.

SPORTELLI D'ISPEZIONE GAS PER TELEMISURAZIONE



Gli sportelli d'ispezione gas per telemisurazione sono realizzati con porta in vetroresina con trattamento Anti UV e cornice in lamiera zincata. Lo sportello è idoneo per contatori gas elettronici in telelettura UNI EN 9036:2015.

Sono predisposti dei fori di areazione.

PALI PORTA ANTENNA ZINCATI A CALDO



I pali porta antenna zincati sono di 2 tipi:

- per antenna
- per parabolica

Sono realizzati in tubo zincato a caldo, dotati di vano e zanche da cementare saldate fisse o regolabili in altezza.

COLONNE IN TUBO ZINCATE A CALDO CON FORI PER OCCHIELLI



Le colonne sono realizzate in tubo d'acciaio zincato a caldo forate su 3 lati per l'inserimento degli occhielli di ancoraggio. Sono realizzate con un tappo fisso di chiusura in acciaio nella parte superiore.

È possibile la realizzazione di materiale "fuori misura" su richiesta specifica del cliente.

SPORTELLI D'ISPEZIONE IN ACCIAIO ZINCATO



CODICE	MISURA SPORTELLLO	MISURA ESTERNA
E 1601	500x300	550x350
E 1602	500x400	550x450
E 1603	600x400	650x450
E 1641	300x400	350x450
E 1642	400x500	450x550
E 1643	220x300	270x350

SPORTELLI GAS ADATTI ALLA TELEMISURAZIONE

CODICE	MISURA SPORTELLO	MISURA INCASSO
E 1604	580x340	530x295
E 1605	630x540	610x510

Gli **sportelli gas** sono adatti alla telemisurazione e sono idonei all'alloggiamento di gruppi di misura del gas con portata volumetrica inferiore a 6 m³/h con interasse entrata-uscita pari a 110 mm.

Il telaio è in lamiera zincata sp. 8/10 e la serratura è con chiave a quadrello.

**CASSETTE GAS ADATTE ALLA TELEMISURAZIONE
SENZA FONDO**

CODICE	MISURA SPORTELLO	MISURA INCASSO
E 1706 SF	580x340	300
E 1707 SF	630x540	300

Le **cassette gas** sono adatte alla telemisurazione e sono idonei all'alloggiamento di gruppi di misura del gas con portata volumetrica inferiore a 6 m³/h con interasse entrata-uscita pari a 110 mm.

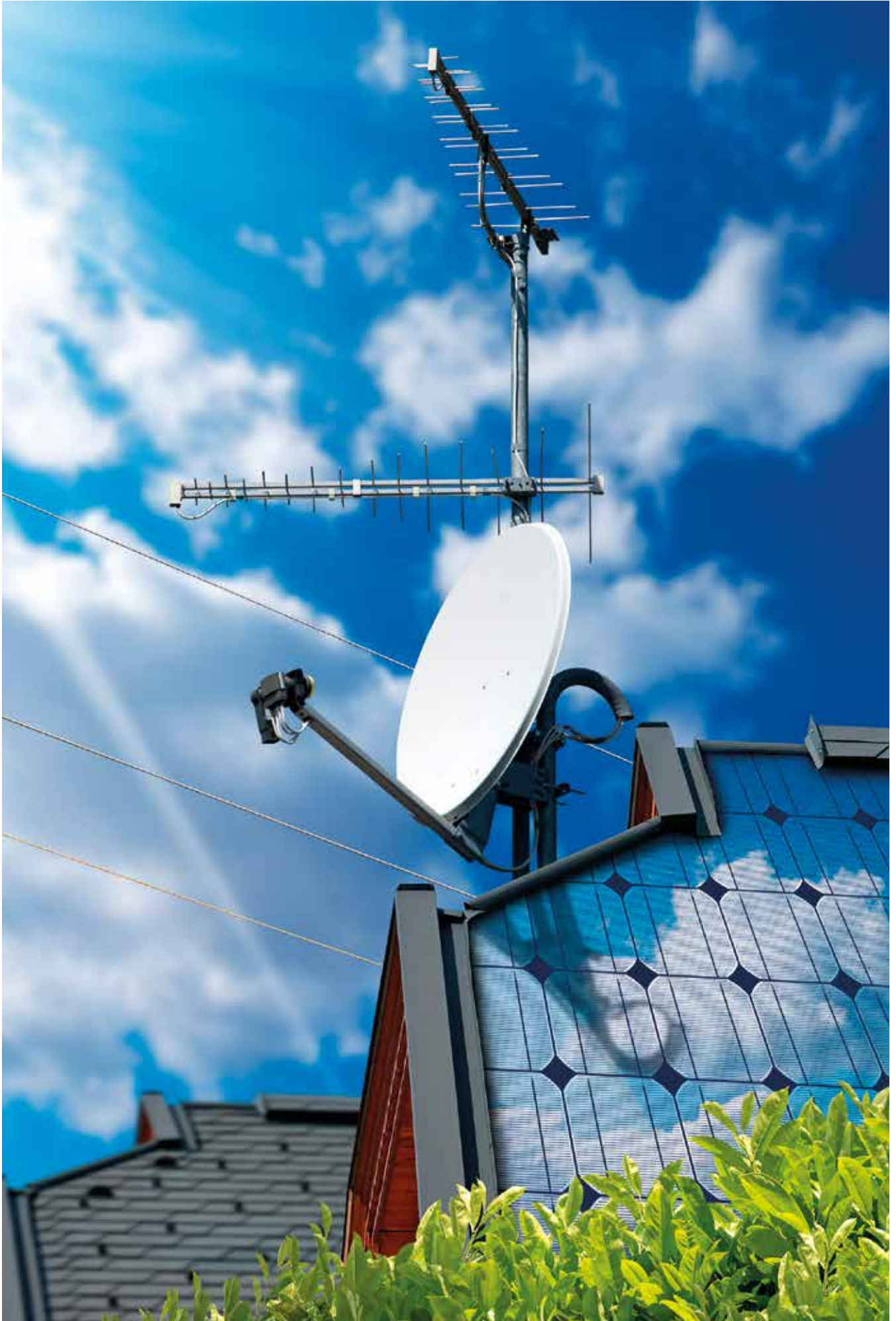
Il telaio è in lamiera zincata sp. 8/10 e la serratura è con chiave a quadrello.

**CASSETTE GAS ADATTE ALLA TELEMISURAZIONE
CON FONDO**

CODICE	MISURA SPORTELLO	MISURA INCASSO
E 1706 CF	580x340	300
E 1707 CF	630x540	300

Le **cassette gas** sono adatte alla telemisurazione e sono idonei all'alloggiamento di gruppi di misura del gas con portata volumetrica inferiore a 6 m³/h con interasse entrata-uscita pari a 110 mm.

Il telaio è in lamiera zincata sp. 8/10 e la serratura è con chiave a quadrello.



PALI PORTA ANTENNA

ZINCATI A CALDO



DETTAGLIO PALO
COD. EPT 01 - EPT 02

DETTAGLIO PALO
COD. EPT 03 - EPT 04

CODICE	DESCRIZIONE	MISURA
EPT 01	CON VANO	Diam. 32 H. 1500
EPT 02	CON VANO	Diam. 32 H. 1800
EPT 03	SENZA VANO	Diam. 32 H. 1500
EPT 04	SENZA VANO	Diam. 32 H. 1800

Materiale conforme al Regolamento (UE) N.305/2011.



DETTAGLIO
Zanche da cementare
saldate fisse

PALI PORTA PARABOLICA

ZINCATI A CALDO



CODICE	DESCRIZIONE	MISURA
EPP 01	PER PARABOLICA	Diam. 42 H. 1500
EPP 02	PER PARABOLICA	Diam. 40 H. 1500
EPP 03	PER PARABOLICA	Diam. 60 H. 1500

Materiale conforme al Regolamento (UE) N.305/2011.



DETTAGLIO
Zanche
Cod. EPP 01



DETTAGLIO
Zanche
Cod. EPP 02
Cod. EPP 03

COLONNE IN TUBO CON FORI PER OCCHIELLI

ZINCATI A CALDO



CODICE	MISURA	ALTEZZA
CL 80.10	80x80 Sp. 20/10	1500
CL 80.11	80x80 Sp. 20/10	2000
CL 100.10	100x100 Sp. 20/10	1500
CL 100.11	100x100 Sp. 20/10	2000
CL 100.12	100x100 Sp. 20/10	2500
CL 120.10	120x120 Sp. 30/10	1500
CL 120.11	120x120 Sp. 30/10	2000
CL 120.12	120x120 Sp. 30/10	2500
CL 150.11	150x150 Sp. 30/10	2000
CL 150.12	150x150 Sp. 30/10	2500
OCCHIELLO	in conf. da pz. 100	

FAST DRAIN

L'effetto del rivestimento interno del canale in materiale plastico (PP) accoppiato al manufatto in cemento durante la fase produttiva offre una grande praticità nella fase di posa in opera in cantiere oltre ad alte prestazioni di portata d'acqua, tecnologia applicata e durata agli agenti atmosferici e chimici.

Il risultato finale che ne consegue è di grande soddisfazione, ottimizzazione nei tempi e di conseguenza, un risparmio sui costi dell'intera operazione.

Esiste una vasta gamma di prodotti adatti ad ogni genere di ambiente:

- CIVILE
- INDUSTRIALE
- PUBBLICO

Questo è possibile grazie all'abbinamento a griglie in acciaio zincato a caldo ed in ghisa sferoidale dalla classe di portata B125 alla D400.



DESTINAZIONI D'USO ED ISTRUZIONI

Il nuovo modello di canali FAST DRAIN è nato grazie allo sviluppo continuo e alle innovazioni tecnologiche, al fine di offrire qualità eccellente, soluzioni efficaci e sistemi intelligenti. L'innovazione riguarda soprattutto i materiali, i profili superiori antiusura, le prestazioni e l'efficienza dei sistemi progettati che danno origine a soluzioni permanenti.

Il nuovo canale FAST DRAIN è stato progettato nel rispetto delle più severe normative internazionali in materia edile, ambientale e industriale: UNI EN 1433, Regolamento UE 305/2011 e Norme Tecniche di Costruzione.

UTILIZZO DEL NUOVO MODELLO DI CANALI FAST DRAIN

Viene impiegato per il convogliamento e il deflusso delle acque meteoriche, dei liquidi acidi e dei reflui:

- nelle aree ad **uso abitativo**: garage, parcheggi, zone pedonali, impianti sportivi, giardini
- negli **spazi pubblici**: piazze, aree di sosta, auto silos
- nelle **aree industriali**: aree di servizio, strade ed autostrade, zone industriali, aree portuali
- in ambienti ad elevata garanzia di igiene: **cucine industriali, aziende alimentari**

MATERIALE

Il nuovo modello di canale FAST DRAIN è prodotto con tre materiali super-collaudati in campo edilizio:

- calcestruzzo vibrato rinforzato da struttura in acciaio per dare solidità e stabilità
- griglie in acciaio zincato a caldo e/o in ghisa sferoidale in base alle richieste
- rivestimento interno del canale in materiale plastico (PP) per la resistenza chimica e la bassa scabrezza della superficie di contatto

CARATTERISTICHE TECNICHE

- rivestimento interno con materiale plastico (**PP**) per una perfetta tenuta ai prodotti chimici ed acidi, resistente ad ambienti ostili grazie al calcestruzzo (carbonatazione e gelo disgelo)
- **bassissima scabrezza** iniziale e nel tempo con conseguente aumento di portata
- **possibilità di utilizzo di canalette di sezione minore a parità di portata**
- continuità tra canalette grazie ai riscontri con profili maschio-femmina appositamente costruiti

FAST DRAIN INNOVATIVO ED EFFICIENTE



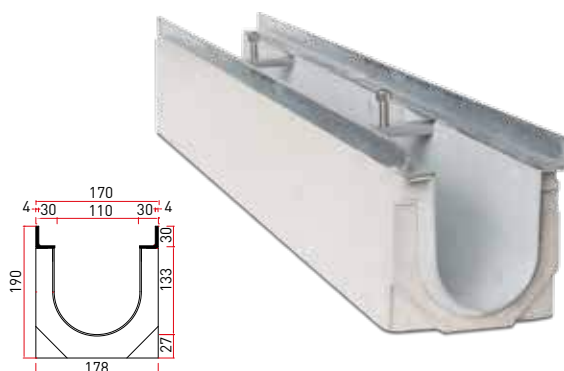
FAST DRAIN:

Esterno in solido cemento armato e interno in PP

CANALIZZAZIONI GRIGLIATE DI ULTIMA GENERAZIONE

 *Made in Italy*

CANALE FAST DRAIN FD 100N



Il canale è realizzato in calcestruzzo armato e vibrato ad alta resistenza, con profili in acciaio zincato a caldo per il contenimento delle griglie e con la parte interna rivestita in materiale plastico (pp) per un bassissimo grado di scabrezza.

Caratteristiche:

- Profili per contenimento delle griglie in acciaio zincato sp. 4 con zanche
- 30% in più di portata d'acqua rispetto al canale tradizionale
- Minima spesa di manutenzione e pulizia
- Predisposizione per il fissaggio di tutti i tipi di griglie
- Bulloneria in acciaio inox
- Abbinamento a griglie con varie classi di portata da B125 a D400
- Ampia scelta di griglie in acciaio zincato e in ghisa sferoidale
- Pallet ottimizzato per stoccaggio in magazzino

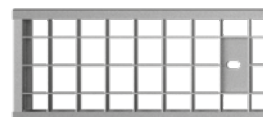
FD 100 N.02 Canale L. mm. 1000 con griglia M. 30x30 Classe B125 e kit di fissaggio

CODICE

DESCRIZIONE COMPONENTI

FD 100 N	Canale L. mm. 1000
E 601	Griglia zincata a caldo M. 30x30 mis. mm. 1000x150/155x25x2
K 100	Kit di fissaggio griglia con bulloneria inox

- **Peso canale+griglia:** kg. 40
 - **Quantità su plt:** pz. 30
- Le griglie sono disponibili anche in Classe C250 su richiesta*



DETTAGLIO

Griglia

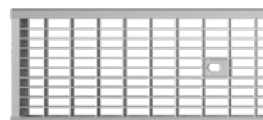
FD 100 N.03 Canale L. mm. 1000 con griglia M. 33x11 Classe B125 e kit di fissaggio

CODICE

DESCRIZIONE COMPONENTI

FD 100 N	Canale L. mm. 1000
E 621	Griglia zincata a caldo M. 33x11 mis. mm. 1000x150/155x25x2
K 100	Kit di fissaggio griglia con bulloneria inox

- **Peso canale+griglia:** kg. 41
 - **Quantità su plt:** pz. 30
- Le griglie sono disponibili anche in Classe C250 su richiesta*



DETTAGLIO

Griglia

FD 100 N.04 Canale L. mm. 1000 con griglie in ghisa sferoidale Classe C250 e kit di fissaggio

CODICE

DESCRIZIONE COMPONENTI

FD 100 N	Canale L. mm. 1000
E 903	Griglie in ghisa sferoidale Classe C250 mis. mm. 500x150/155x25
K 100	Kit di fissaggio griglia con bulloneria inox

- **Peso canale+griglia:** kg. 45
 - **Quantità su plt:** pz. 30
- Per questo canale si utilizzano nr. 2 griglie*



DETTAGLIO

Griglia

FD 100 N.05 Canale L. mm. 1000 con griglie in ghisa sferoidale Classe D400 e kit di fissaggio

CODICE

DESCRIZIONE COMPONENTI

FD 100 N	Canale L. mm. 1000
E 906	Griglie in ghisa sferoidale Classe D400 mis. mm. 500x150/155x25
K 100	Kit di fissaggio griglia con bulloneria inox

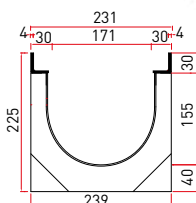
- **Peso canale+griglia:** kg. 47
 - **Quantità su plt:** pz. 30
- Per questo canale si utilizzano nr. 2 griglie*



DETTAGLIO

Griglia

CANALE FAST DRAIN FD 150N



Il canale è realizzato in calcestruzzo armato e vibrato ad alta resistenza, con profili in acciaio zincato a caldo per il contenimento delle griglie e con la parte interna rivestita in materiale plastico (pp) per un bassissimo grado di scabrezza.

Caratteristiche:

- Profili per contenimento delle griglie in acciaio zincato sp. 4 con zanche
- 30% in più di portata d'acqua rispetto al canale tradizionale
- Minima spesa di manutenzione e pulizia
- Predisposizione per il fissaggio di tutti i tipi di griglie
- Bulloneria in acciaio inox
- Abbinamento a griglie con varie classi di portata da B125 a D400
- Ampia scelta di griglie in acciaio zincato e in ghisa sferoidale
- Pallet ottimizzato per stoccaggio in magazzino

FD 150 N.02 Canale L. mm. 1000 con griglia M. 30x30 Classe B125 e kit di fissaggio

CODICE

FD 150 N Canale L. mm. 1000

E 602 Griglia zincata a caldo M. 30x30 mis. mm. 1000x206/211x25x2

K 150 Kit di fissaggio griglia con bulloneria inox

- **Peso canale+griglia:** kg. 50
 - **Quantità su plt:** pz. 20
- Le griglie sono disponibili anche in Classe C250 su richiesta

DESCRIZIONE COMPONENTI



DETTAGLIO

Griglia

FD 150 N.03 Canale L. mm. 1000 con griglia M. 33x11 Classe B125 e kit di fissaggio

CODICE

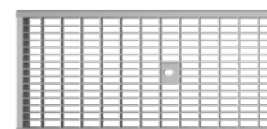
FD 150 N Canale L. mm. 1000

E 622 Griglia zincata a caldo M. 33x11 mis. mm. 1000x206/211x25x2

K 150 Kit di fissaggio griglia con bulloneria inox

- **Peso canale+griglia:** kg. 60
 - **Quantità su plt:** pz. 20
- Le griglie sono disponibili anche in Classe C250 su richiesta

DESCRIZIONE COMPONENTI



DETTAGLIO

Griglia

FD 150 N.04 Canale L. mm. 1000 con griglie in ghisa sferoidale Classe C250 e kit di fissaggio

CODICE

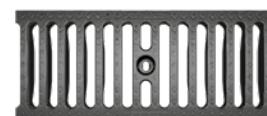
FD 150 N Canale L. mm. 1000

E 901 Griglie in ghisa sferoidale Classe C250 mis. mm. 500x206/211x25

K 150 Kit di fissaggio griglia con bulloneria inox

- **Peso canale+griglia:** kg. 66
 - **Quantità su plt:** pz. 20
- Per questo canale si utilizzano nr. 2 griglie

DESCRIZIONE COMPONENTI



DETTAGLIO

Griglia

FD 150 N.05 Canale L. mm. 1000 con griglie in ghisa sferoidale Classe D400 e kit di fissaggio

CODICE

FD 150 N Canale L. mm. 1000

E 907 Griglie in ghisa sferoidale Classe D400 mis. mm. 500x206/211x25

K 150 Kit di fissaggio griglia con bulloneria inox

- **Peso canale+griglia:** kg. 70
 - **Quantità su plt:** pz. 20
- Per questo canale si utilizzano nr. 2 griglie

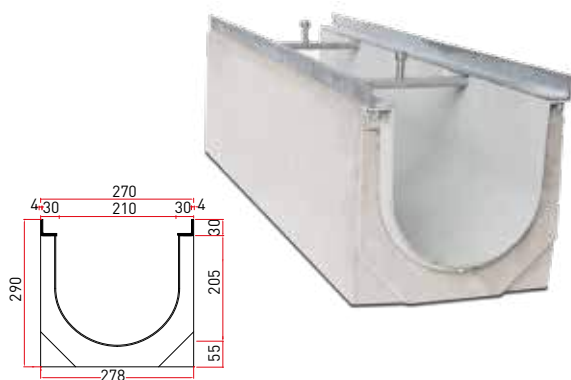
DESCRIZIONE COMPONENTI



DETTAGLIO

Griglia

CANALE FAST DRAIN FD 200N



Il canale è realizzato in calcestruzzo armato e vibrato ad alta resistenza, con profili in acciaio zincato a caldo per il contenimento delle griglie e con la parte interna rivestita in materiale plastico (pp) per un bassissimo grado di scabrezza.

Caratteristiche:

- Profili per contenimento delle griglie in acciaio zincato sp. 4 con zanche
- 30% in più di portata d'acqua rispetto al canale tradizionale
- Minima spesa di manutenzione e pulizia
- Predisposizione per il fissaggio di tutti i tipi di griglie
- Bulloneria in acciaio inox
- Abbinamento a griglie con varie classi di portata da B125 a D400
- Ampia scelta di griglie in acciaio zincato e in ghisa sferoidale
- Pallet ottimizzato per stoccaggio in magazzino

FD 200 N.02 Canale L. mm. 1000 con griglia M. 30x30 Classe B125 e kit di fissaggio

CODICE

FD 200 N Canale L. mm. 1000

E 603 Griglia zincata a caldo M. 30x30 mis. mm. 1000x250/255x25x2

K 200 Kit di fissaggio griglia con bulloneria inox

- **Peso canale+griglia:** kg. 90
 - **Quantità su plt:** pz. 12
- Le griglie sono disponibili anche in Classe C250 su richiesta

DESCRIZIONE COMPONENTI



DETTAGLIO

Griglia

FD 200 N.03 Canale L. mm. 1000 con griglia M. 33x11 Classe B125 e kit di fissaggio

CODICE

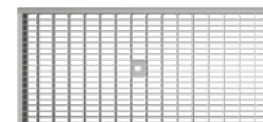
FD 200 N Canale L. mm. 1000

E 623 Griglia zincata a caldo M. 33x11 mis. mm. 1000x250/255x25x2

K 200 Kit di fissaggio griglia con bulloneria inox

- **Peso canale+griglia:** kg. 92
 - **Quantità su plt:** pz. 12
- Le griglie sono disponibili anche in Classe C250 su richiesta

DESCRIZIONE COMPONENTI



DETTAGLIO

Griglia

FD 200 N.04 Canale L. mm. 1000 con griglie in ghisa sferoidale Classe C250 e kit di fissaggio

CODICE

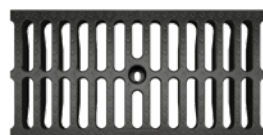
FD 200 N Canale L. mm. 1000

E 902 Griglie in ghisa sferoidale Classe C250 mis. mm. 500x250/255x25

K 200 Kit di fissaggio griglia con bulloneria inox

- **Peso canale+griglia:** kg. 101
 - **Quantità su plt:** pz. 12
- Per questo canale si utilizzano nr. 2 griglie

DESCRIZIONE COMPONENTI



DETTAGLIO

Griglia

FD 200 N.05 Canale L. mm. 1000 con griglie in ghisa sferoidale Classe D400 e kit di fissaggio

CODICE

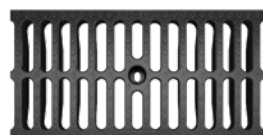
FD 200 N Canale L. mm. 1000

E 908 Griglie in ghisa sferoidale Classe D400 mis. mm. 500x250/255x25

K 200 Kit di fissaggio griglia con bulloneria inox

- **Peso canale+griglia:** kg. 103
 - **Quantità su plt:** pz. 12
- Per questo canale si utilizzano nr. 2 griglie

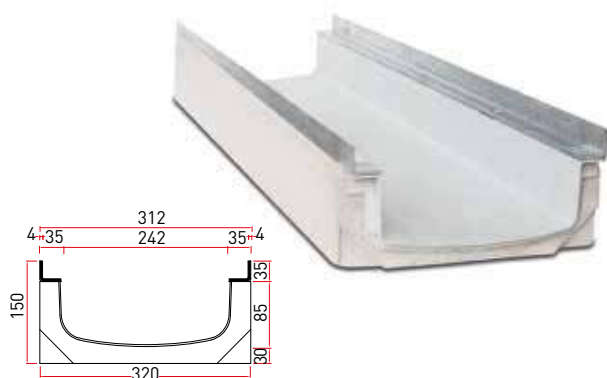
DESCRIZIONE COMPONENTI



DETTAGLIO

Griglia

CANALE FAST DRAIN FD 250R



Il canale è realizzato in calcestruzzo armato e vibrato ad alta resistenza, con profili in acciaio zincato a caldo per il contenimento delle griglie e con la parte interna rivestita in materiale plastico (pp) per un bassissimo grado di scabrezza.

Caratteristiche:

- Profili per contenimento delle griglie in acciaio zincato sp. 4 con zanche
- 30% in più di portata d'acqua rispetto al canale tradizionale
- Minima spesa di manutenzione e pulizia
- Predisposizione per il fissaggio di tutti i tipi di griglie
- Bulloneria in acciaio inox
- Abbinamento a griglie con varie classi di portata da C250 a D400
- Ampia scelta di griglie in acciaio zincato e in ghisa sferoidale
- Pallet ottimizzato per stoccaggio in magazzino

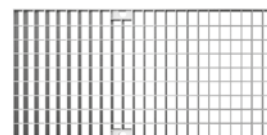
FD 250 R.02 Canale L. mm. 1000 con griglia M. 25x35 Classe C250 e kit di fissaggio

CODICE

DESCRIZIONE COMPONENTI

FD 250 R	Canale L. mm. 1000
E 607	Griglia zincata a caldo M.25x35 mis. mm. 998x300x30x3
K 250	Kit di fissaggio griglia con bulloneria inox

- **Peso canale+griglia:** kg. 57
- **Quantità su plt:** pz. 21



DETTAGLIO

Griglia

FD 250 R.05 Canale L. mm. 1000 con griglie in ghisa sferoidale Classe D400 e kit di fissaggio

CODICE

DESCRIZIONE COMPONENTI

FD 250 R	Canale L. mm. 1000
E 909	Griglie in ghisa sferoidale Classe D400 mis. mm. 500x300/305x30
K 250	Kit di fissaggio griglia con bulloneria inox

- **Peso canale+griglia:** kg. 71
- **Quantità su plt:** pz. 21

Per questo canale si utilizzano nr. 2 griglie

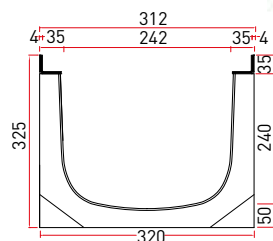


DETTAGLIO

Griglia



CANALE FAST DRAIN FD 250N



Il canale è realizzato in calcestruzzo armato e vibrato ad alta resistenza, con profili in acciaio zincato a caldo per il contenimento delle griglie e con la parte interna rivestita in materiale plastico (pp) per un bassissimo grado di scabrezza.

Caratteristiche:

- Profili per contenimento delle griglie in acciaio zincato sp. 4 con zanche
- 30% in più di portata d'acqua rispetto al canale tradizionale
- Minima spesa di manutenzione e pulizia
- Predisposizione per il fissaggio di tutti i tipi di griglie
- Bulloneria in acciaio inox
- Abbinamento a griglie con varie classi di portata da C250 a D400
- Ampia scelta di griglie in acciaio zincato e in ghisa sferoidale
- Pallet ottimizzato per stoccaggio in magazzino

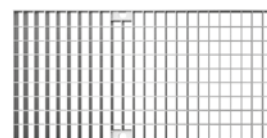
FD 250 N.02 Canale L. mm. 1000 con griglia M. 25x35 Classe C250 e kit di fissaggio

CODICE

DESCRIZIONE COMPONENTI

FD 250 N	Canale L. mm. 1000
E 607	Griglia zincata a caldo M.25x35 mis. mm. 998x300x30x3
K 250	Kit di fissaggio griglia con bulloneria inox

- **Peso canale+griglia:** kg. 117
- **Quantità su plt:** pz. 9



DETTAGLIO

Griglia

FD 250 N.05 Canale L. mm. 1000 con griglie in ghisa sferoidale Classe D400 e kit di fissaggio

CODICE

DESCRIZIONE COMPONENTI

FD 250 N	Canale L. mm. 1000
E 909	Griglie in ghisa sferoidale Classe D400 mis. mm. 500x300/305x30
K 250	Kit di fissaggio griglia con bulloneria inox

- **Peso canale+griglia:** kg. 131
- **Quantità su plt:** pz. 9

Per questo canale si utilizzano nr. 2 griglie



DETTAGLIO

Griglia



CALCOLI IDRAULICI RIFERITI AI CANALI FAST DRAIN E BUILD DRAIN

Premesso che la scelta delle canalette da posare è di competenza del progettista, qui di seguito si danno alcune indicazioni per l'eventuale dimensionamento e verifica idraulica delle canalette in funzione delle caratteristiche delle stesse.

1. Portata di acqua da asportare in caso di precipitazione in funzione della zona e del tipo di terreno;
2. Capacità di convogliamento di una canaletta in funzione della pendenza.

1. PORTATA DI ACQUA DA ASPORTARE IN CASO DI PRECIPITAZIONE IN FUNZIONE DELLA ZONA E DEL TIPO DI TERRENO

A. Superficie area **B.** Precipitazioni area **C.** Tipo di terreno

A. SUPERFICIE AREA:

Data dall'area che si dà in competenza alla rete di raccolta che confluisce nelle canalette di drenaggio.

B. PRECIPITAZIONE AREA:

Per le diverse zone di Italia si ipotizzano (salvo eventi eccezionali) le seguenti precipitazioni.

C. TIPO DI TERRENO

Area Geografica	mm precipitazioni
	103
	53
	25
	10
	19

Tipo di terreno	coefficiente di deflusso del terreno (CDFTER) (rapporto acqua precipitazione / acqua da asportare)	
	da	a
a) tetto impermeabilizzato	0,70	0,95
b) asfalto non danneggiato	0,85	0,90
c) lapideo in buono stato	0,75	0,85
d) lapideo con fessurazioni o interstizi aperti	0,50	0,70
e) terreno non impermeabilizzato coperto da materiale inerte	0,10	0,30
f) terreno a prato	0,20	0,25

Esempio: **Area rettangolare con lati 1= 15 m x lato 2 = 20 m = 300 m²** - situata nel nord Italia su superficie in asfalto non danneggiato (b).

Per cui **A** (area) = 15x20 = 300 m²

Q (quantità di acqua da asportare) = A x PU x CDFTER = (300 x 103 x 0,90)/3.600 = 7,73 litri/secondo

2. CAPACITÀ DI CONVOGLIAMENTO DI UNA CANALETTA IN FUNZIONE DELLA PENDENZA

La capacità di trasporto della canaletta dipende dalle caratteristiche:

A. caratteristiche geometrico idrauliche (in tabella si trovano quelle delle canalette)

MODELLO	BD 100 R	FD 100 N / BD 100 N	FD 150 N / BD 150 N	FD 200 N / BD 200 N	FD 250 R / BD 250 R	FD 250 N / BD 250 N
PRGB mm	301	329	408	530	412	725
ARGB mm	10.100	13.332	23.367	38.318	20.570	58.800
RGID mm	34	41	57	72	50	81

Dove PRGB = perimetro bagnato / ARBG = area bagnata / RGID = raggio idraulico

B. PEND = pendenza di scorrimento metro su metro

C. CBAZIN = coefficiente di attrito sperimentale per pareti lisce (materiale plastico) e/o resinate a nuovo in ottimo stato, 0,030 (adimensionale)

In termini esemplificativi ed applicativi per una canaletta FD 150 N (PRGB = 408 mm / 0,408 m - ARGB = 23.367 mm² / 0,0234 m² - RGID = 57 mm / 0,057 m) con pendenza pari a 1 % (1 metro ogni 100 metri) si hanno i calcoli idraulici sotto riportati.

COATID coefficiente di scabrezza

$$COATID = \frac{87}{1 + \frac{CBAZIN}{\sqrt{RGID}}} \quad COATID = \frac{87}{1 + \frac{0,030}{\sqrt{0,055}}} = 77,31$$

VCAN velocità acqua canaletta

$$VCAN = COATID \times \sqrt{RGID \times PEND} \quad VCAN = 77,31 \times \sqrt{0,057 \times 0,010} = 1,85$$

PORTATA = ARGB X VCAN = 0,0234 X 1,85 = 0,0433 m³/sec = 43,26 lt/sec.

Tale portata va poi confrontata con la portata di acqua da asportare che deve essere sempre inferiore alla capacità di convogliamento della canaletta per un corretto funzionamento idraulico.

RESISTENZA CHIMICA DEL MATERIALE PLASTICO

Il Polipropilene (PP) è un polimero termoplastico appartenente al gruppo delle poliolefine. Parzialmente cristallino, la sua densità è inferiore a quella degli altri termoplastici comuni. Il PP è il risultato della polimerizzazione del propilene con l'ausilio di catalizzatori. È caratterizzato da un'eccezionale resistenza chimica, da un'elevata resistenza termica e da buona resistenza a fatica. Queste sue caratteristiche lo rendono particolarmente indicato per l'evacuazione di acque meteoriche, di acque di scarico e di liquidi (tendenzialmente caldi) con sostanze aggressive. Di seguito si forniscono alcune indicazioni per la resistenza agli agenti chimici.

Agente Chimico	Concentrazione % agente in acqua	Grado di resistenza alla Temp. C 20°
Acido Acetico	60	RS
Acido Cloridrico	> 30	RS
Acido Fluoridrico	60	RS
Acido Solforico	40	PR
Acqua ossigenata in soluzione	35%	RS
Adesivo termofusibile per carte e imballaggi	tracce	RS
Ammoniaca	soluzione diluita	RS
Benzina (idrocarburo alifatico)	/	PR
Benzina (idrocarburo alifatico/benzene)	80/20	PR
Cloro	soluzione satura	NR
Detergente per superfici/mani/stoviglie	/	RS

Agente Chimico	Concentrazione % agente in acqua	Grado di resistenza alla Temp. C 20°
Gasolio	/	PR
Idrorepellente anti umidità	tracce	RS
Idrossido di sodio Soda Caustica	in soluzione %	RS
Lievito	in soluzione	RS
Urina	/	RS
Olio e grassi	/	RS
Olio per impianti idraulici	tracce	RS
Acqua e sapone	/	RS
Petrolio	puro	RS
Sanitizzante acido a base di acido peracetico	tracce	RS
Sgrassante	tracce	RS

LEGENDA

RS = resistenza soddisfacente **NR** = non resiste
PR = parzialmente resistente **ND** = dato non disponibile

VOCI DI CAPITOLATO RIFERITE AL CANALE FAST DRAIN (PP)

Le canalette di drenaggio per aree soggette al passaggio di veicoli e pedoni Classi B125, C250 e D400 sono fabbricate secondo quanto previsto dal Regolamento EU 305/2011 materiali da costruzione, dalla norma 1433 e dalla conseguente Certificazione in Classe 3 da parte di organismo notificato (prove di tipo rilasciata da organismo notificato presso uno stato della Comunità Europea). Il corpo in cemento armato è con profili in acciaio per l'appoggio della griglia in acciaio o in ghisa sferoidale. La parte interna di scorrimento è realizzata in cemento armato rivestito in materiale plastico (PP) tale da non dare adito a depositi e concrezioni. Le griglie possono essere in acciaio per le classi B125, C250 e in ghisa sferoidale per le Classi C250 D400. Il canale è accompagnato dalla dichiarazione di prestazione (DOP) con identificazione della canaletta consegnata (con riferimento in DDT/fattura).

La fornitura dovrà comprendere: IL CODICE CANALE IN ABBINAMENTO ALLA GRIGLIA.

DISPOSIZIONI GENERALI PER LA POSA IN OPERA SECONDO NORMA UNI EN 1433 E CLASSIFICAZIONE TRAFFICO SECONDO LE NORME RIPORTATE A PAG. 50 E SEG.

EASY DRAIN

Da sempre in edilizia è stato impiegato il canale grigliato in CLS principalmente con un manufatto gettato in opera nel sito di destinazione e completato da una griglia superiore.

Per agevolare gli operatori del settore ora vengono creati dei canali prefabbricati che presentano però due difficoltà: il peso e la struttura ingombrante.

L'evoluzione del prodotto ha drasticamente ridotto il peso del manufatto a vantaggio della movimentazione in cantiere (carico, scarico e posa in opera) e inferiore incidenza di costo sul trasporto aumentandone l'affidabilità, la robustezza e la maneggevolezza.

Esiste una vasta gamma di prodotti adatti ad ogni genere di ambiente:

- **CIVILE**
- **INDUSTRIALE**
- **PUBBLICO**

Questo è possibile grazie all'abbinamento a griglie in acciaio zincato a caldo ed in ghisa sferoidale dalla classe di portata B125 alla D400.



DESTINAZIONI D'USO ED ISTRUZIONI

Il canale EASY DRAIN è stato progettato nel rispetto delle più severe normative internazionali in materia edile, ambientale e industriale: UNI EN 1433, Regolamento UE 305/2011 e Norme Tecniche di Costruzione.

UTILIZZO DEL NUOVO MODELLO DI CANALI EASY DRAIN

Viene impiegato per il convogliamento e il deflusso delle acque meteoriche, dei liquidi acidi e dei reflui:

- nelle aree ad **uso abitativo**: garage, parcheggi, zone pedonali, impianti sportivi, giardini
- negli **spazi pubblici**: piazze, aree di sosta, auto silos
- nelle **aree industriali**: aree di servizio, strade ed autostrade, zone industriali, aree portuali
- in ambienti ad elevata garanzia di igiene: **cucine industriali, aziende alimentari**

MATERIALE

Il canale EASY DRAIN è prodotto con:

- calcestruzzo vibrato rinforzato da struttura in acciaio per dare solidità e stabilità
- griglie stampate, in acciaio zincato a caldo e/o in ghisa sferoidale in base alle richieste

EASY DRAIN ROBUSTO E MANEGGEVOLE

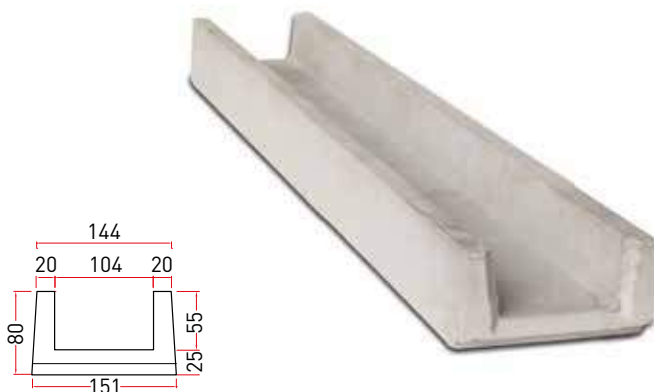


EASY DRAIN:

Solido e stabile
grazie alla struttura
di rinforzo in acciaio

**IL CANALE TRADIZIONALE
IN CEMENTO ARMATO
E VIBRATO**

 *Made in Italy*

CANALE EASY DRAIN ED 100 R

Il canale è realizzato in calcestruzzo 425 armato e vibrato ad alta resistenza.

Caratteristiche:

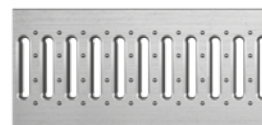
- Abbinamento a griglie con varie classi di portata da A15 a B125
- Ampia scelta di griglie in acciaio zincato
- Pallet ottimizzato per stoccaggio in magazzino

ED 100 R.01 Canale L. mm. 1000 con griglia stampata Classe A15**CODICE****DESCRIZIONE COMPONENTI**

ED 100 R Canale L. mm. 1000

E 643 Griglia stampata in lamiera zincata mis. mm. 1000x100/144x20x1,2

- **Peso canale+griglia:** kg. 20
- **Quantità su plt:** pz. 42

**DETTAGLIO**

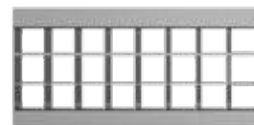
Griglia

ED 100 R.02 Canale L. mm. 1000 con griglia M. 30x30 Classe B125**CODICE****DESCRIZIONE COMPONENTI**

ED 100 R Canale L. mm. 1000

E 606 Griglia zincata a caldo M.30x30 mis. mm. 1000x100/144x20x2

- **Peso canale+griglia:** kg. 21
- **Quantità su plt:** pz. 42

**DETTAGLIO**

Griglia

ED 100 R.03 Canale L. mm. 1000 con griglia M. 33x11 Classe B125**CODICE****DESCRIZIONE COMPONENTI**

ED 100 R Canale L. mm. 1000

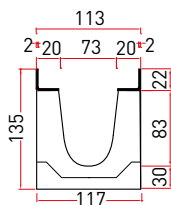
E 625 Griglia zincata a caldo M.33x11 mis. mm. 1000x100/144x20x2

- **Peso canale+griglia:** kg. 22
- **Quantità su plt:** pz. 42

**DETTAGLIO**

Griglia

CANALE EASY DRAIN ED 80 N



Il canale è realizzato in calcestruzzo 425 armato e vibrato ad alta resistenza e con profili in acciaio zincato a caldo per il contenimento delle griglie.

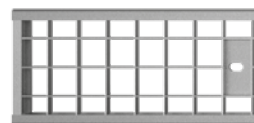
Caratteristiche:

- Profili per il contenimento delle griglie in acciaio zincato sp. 2 con zanche
- Predisposizione per il fissaggio di tutti i tipi di griglie
- Bulloneria in acciaio inox
- Abbinamento a griglie con varie classi di portata da B125 a C250
- Ampia scelta di griglie in acciaio zincato e in ghisa sferoidale
- Pallet ottimizzato per stoccaggio in magazzino

ED 80 N.02 Canale L. mm. 1000 con griglia M. 30x30 Classe B125 e kit di fissaggio**CODICE****DESCRIZIONE COMPONENTI**

ED 80 N	Canale L. mm. 1000
E 600	Griglia zincata a caldo M. 30x30 mis. mm. 1000x100/104x20x2
K 80	Kit di fissaggio griglia con bulloneria inox

- **Peso canale+griglia:** kg. 26
 - **Quantità su plt:** pz. 54
- Le griglie sono disponibili anche in Classe C250 su richiesta*

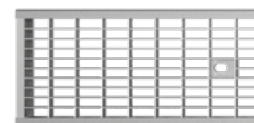


DETTAGLIO
Griglia

ED 80 N.03 Canale L. mm. 1000 con griglia M. 33x11 Classe B125 e kit di fissaggio**CODICE****DESCRIZIONE COMPONENTI**

ED 80 N	Canale L. mm. 1000
E 620	Griglia zincata a caldo M. 33x11 mis. mm. 1000x100/104x20x2
K 80	Kit di fissaggio griglia con bulloneria inox

- **Peso canale+griglia:** kg. 27
 - **Quantità su plt:** pz. 54
- Le griglie sono disponibili anche in Classe C250 su richiesta*



DETTAGLIO
Griglia

ED 80 N.04 Canale L. mm. 1000 con griglie in ghisa sferoidale Classe C250 e kit di fissaggio**CODICE****DESCRIZIONE COMPONENTI**

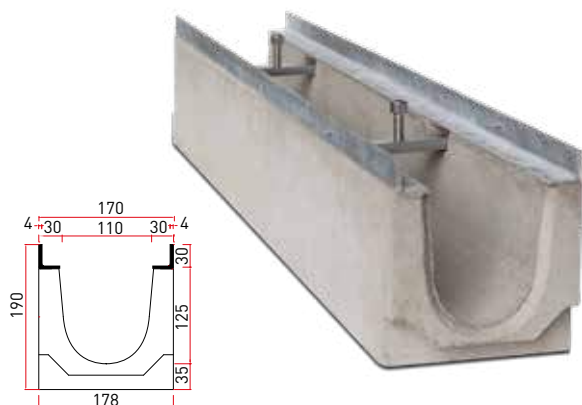
ED 80 N	Canale L. mm. 1000
E 905	Griglie in ghisa sferoidale Classe C250 mis. mm. 500x100/104x20
K 80	Kit di fissaggio griglia con bulloneria inox

- **Peso canale+griglia:** kg. 30
 - **Quantità su plt:** pz. 54
- Per questo canale si utilizzano nr. 2 griglie*



DETTAGLIO
GRIGLIA

CANALE EASY DRAIN ED 100 N



Il canale è realizzato in calcestruzzo 425 armato e vibrato ad alta resistenza e con profili in acciaio zincato a caldo per il contenimento delle griglie.

Caratteristiche:

- Profili per il contenimento delle griglie in acciaio zincato sp. 2 con zanche
- Predisposizione per il fissaggio di tutti i tipi di griglie
- Bulloneria in acciaio inox
- Abbinamento a griglie con varie classi di portata da B125 a C250
- Ampia scelta di griglie in acciaio zincato e in ghisa sferoidale
- Pallet ottimizzato per stoccaggio in magazzino

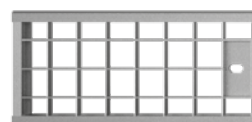
ED 100 N.02 Canale L. mm. 1000 con griglia M. 30x30 Classe B125 e kit di fissaggio

CODICE

DESCRIZIONE COMPONENTI

ED 100 N	Canale L. mm. 1000
E 601	Griglia zincata a caldo M. 30x30 mis. mm. 1000x150/155x25x2
K 100	Kit di fissaggio griglia con bulloneria inox

- **Peso canale+griglia:** kg. 40
 - **Quantità su plt:** pz. 30
- Le griglie sono disponibili anche in Classe C250 su richiesta*



DETTAGLIO

Griglia

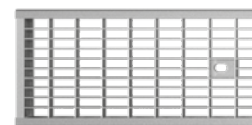
ED 100 N.03 Canale L. mm. 1000 con griglia M. 33x11 Classe B125 e kit di fissaggio

CODICE

DESCRIZIONE COMPONENTI

ED 100 N	Canale L. mm. 1000
E 621	Griglia zincata a caldo M. 33x11 mis. mm. 1000x150/155x25x2
K 100	Kit di fissaggio griglia con bulloneria inox

- **Peso canale+griglia:** kg. 41
 - **Quantità su plt:** pz. 30
- Le griglie sono disponibili anche in Classe C250 su richiesta*



DETTAGLIO

Griglia

ED 100 N.04 Canale L. mm. 1000 con griglie in ghisa sferoidale Classe C250 e kit di fissaggio

CODICE

DESCRIZIONE COMPONENTI

ED 100 N	Canale L. mm. 1000
E 903	Griglie in ghisa sferoidale Classe C250 mis. mm. 500x150/155x25
K 100	Kit di fissaggio griglia con bulloneria inox

- **Peso canale+griglia:** kg. 45
 - **Quantità su plt:** pz. 30
- Per questo canale si utilizzano nr. 2 griglie*



DETTAGLIO

Griglia

ED 100 N.05 Canale L. mm. 1000 con griglie in ghisa sferoidale Classe D400 e kit di fissaggio

CODICE

DESCRIZIONE COMPONENTI

ED 100 N	Canale L. mm. 1000
E 906	Griglie in ghisa sferoidale Classe D400 mis. mm. 500x150/155x25
K 100	Kit di fissaggio griglia con bulloneria inox

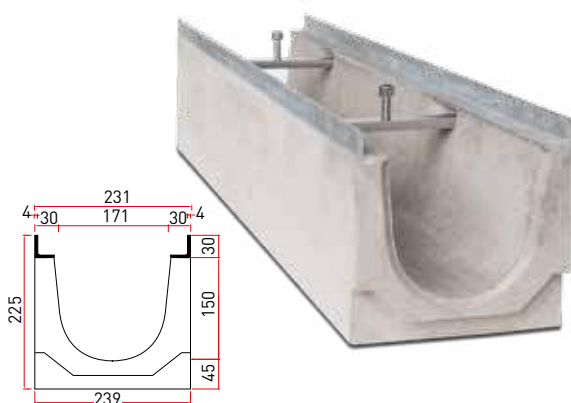
- **Peso canale+griglia:** kg. 47
 - **Quantità su plt:** pz. 30
- Per questo canale si utilizzano nr. 2 griglie*



DETTAGLIO

Griglia

CANALE EASY DRAIN ED 150 N



Il canale è realizzato in calcestruzzo 425 armato e vibrato ad alta resistenza e con profili in acciaio zincato a caldo per il contenimento delle griglie.

Caratteristiche:

- Profili per il contenimento delle griglie in acciaio zincato sp. 2 con zanche
- Predisposizione per il fissaggio di tutti i tipi di griglie
- Bulloneria in acciaio inox
- Abbinamento a griglie con varie classi di portata da B125 a D400
- Ampia scelta di griglie in acciaio zincato e in ghisa sferoidale
- Pallet ottimizzato per stoccaggio in magazzino

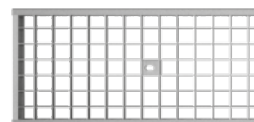
ED 150 N.02 Canale L. mm. 1000 con griglia M. 30x30 Classe B125 e kit di fissaggio

CODICE

DESCRIZIONE COMPONENTI

ED 150 N	Canale L. mm. 1000
E 602	Griglia zincata a caldo M. 30x30 mis. mm. 1000x206/211x25x2
K 150	Kit di fissaggio griglia con bulloneria inox

- **Peso canale+griglia:** kg. 58
 - **Quantità su plt:** pz. 20
- Le griglie sono disponibili anche in Classe C250 su richiesta*



DETTAGLIO

Griglia

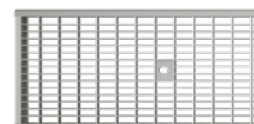
ED 150 N.03 Canale L. mm. 1000 con griglia M. 33x11 Classe B125 e kit di fissaggio

CODICE

DESCRIZIONE COMPONENTI

ED 150 N	Canale L. mm. 1000
E 622	Griglia zincata a caldo M. 33x11 mis. mm. 1000x206/211x25x2
K 150	Kit di fissaggio griglia con bulloneria inox

- **Peso canale+griglia:** kg. 60
 - **Quantità su plt:** pz. 20
- Le griglie sono disponibili anche in Classe C250 su richiesta*



DETTAGLIO

Griglia

ED 150 N.04 Canale L. mm. 1000 con griglie in ghisa sferoidale Classe C250 e kit di fissaggio

CODICE

DESCRIZIONE COMPONENTI

ED 150 N	Canale L. mm. 1000
E 901	Griglie in ghisa sferoidale Classe C250 mis. mm. 500x206/211x25
K 150	Kit di fissaggio griglia con bulloneria inox

- **Peso canale+griglia:** kg. 66
 - **Quantità su plt:** pz. 20
- Per questo canale si utilizzano nr. 2 griglie*



DETTAGLIO

Griglia

ED 150 N.05 Canale L. mm. 1000 con griglie in ghisa sferoidale Classe D400 e kit di fissaggio

CODICE

DESCRIZIONE COMPONENTI

ED 150 N	Canale L. mm. 1000
E 907	Griglie in ghisa sferoidale Classe D400 mis. mm. 500x206/211x25
K 150	Kit di fissaggio griglia con bulloneria inox

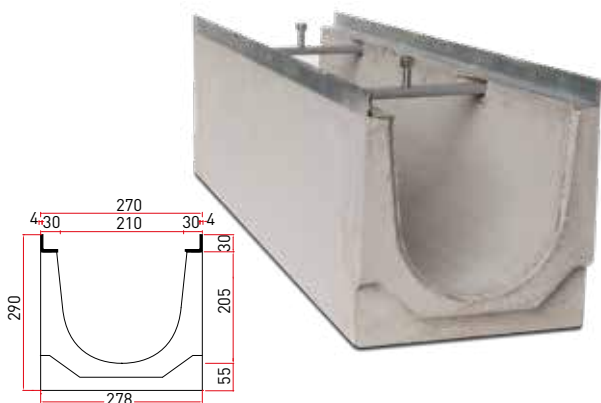
- **Peso canale+griglia:** kg. 70
 - **Quantità su plt:** pz. 20
- Per questo canale si utilizzano nr. 2 griglie*



DETTAGLIO

Griglia

CANALE EASY DRAIN ED 200 N



Il canale è realizzato in calcestruzzo 425 armato e vibrato ad alta resistenza e con profili in acciaio zincato a caldo per il contenimento delle griglie.

Caratteristiche:

- Profili per il contenimento delle griglie in acciaio zincato sp. 2 con zanche
- Predisposizione per il fissaggio di tutti i tipi di griglie
- Bulloneria in acciaio inox
- Abbinamento a griglie con varie classi di portata da B125 a D400
- Ampia scelta di griglie in acciaio zincato e in ghisa sferoidale
- Pallet ottimizzato per stoccaggio in magazzino

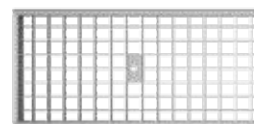
ED 200 N.02 Canale L. mm. 1000 con griglia M. 30x30 Classe B125 e kit di fissaggio

CODICE

DESCRIZIONE COMPONENTI

ED 200 N	Canale L. mm. 1000
E 603	Griglia zincata a caldo M. 30x30 mis. mm. 1000x250/255x25x2
K 200	Kit di fissaggio griglia con bulloneria inox

- **Peso canale+griglia:** kg. 90 ■ **Quantità su plt:** pz. 12
- Le griglie sono disponibili anche in Classe C250 su richiesta*



DETTAGLIO

Griglia

ED 200 N.03 Canale L. mm. 1000 con griglia M. 33x11 Classe B125 e kit di fissaggio

CODICE

DESCRIZIONE COMPONENTI

ED 200 N	Canale L. mm. 1000
E 623	Griglia zincata a caldo M. 33x11 mis. mm. 1000x250/255x25x2
K 200	Kit di fissaggio griglia con bulloneria inox

- **Peso canale+griglia:** kg. 92 ■ **Quantità su plt:** pz. 12
- Le griglie sono disponibili anche in Classe C250 su richiesta*



DETTAGLIO

Griglia

ED 200 N.04 Canale L. mm. 1000 con griglie in ghisa sferoidale Classe C250 e kit di fissaggio

CODICE

DESCRIZIONE COMPONENTI

ED 200 N	Canale L. mm. 1000
E 902	Griglie in ghisa sferoidale Classe C250 mis. mm. 500x250/255x25
K 200	Kit di fissaggio griglia con bulloneria inox

- **Peso canale+griglia:** kg. 101 ■ **Quantità su plt:** pz. 12
- Per questo canale si utilizzano nr. 2 griglie*



DETTAGLIO

Griglia

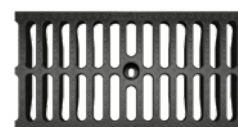
ED 200 N.05 Canale L. mm. 1000 con griglie in ghisa sferoidale Classe D400 e kit di fissaggio

CODICE

DESCRIZIONE COMPONENTI

ED 200 N	Canale L. mm. 1000
E 908	Griglie in ghisa sferoidale Classe D400 mis. mm. 500x250/255x25
K 200	Kit di fissaggio griglia con bulloneria inox

- **Peso canale+griglia:** kg. 103 ■ **Quantità su plt:** pz. 12
- Per questo canale si utilizzano nr. 2 griglie*



DETTAGLIO

Griglia

CANALE EASY DRAIN ED 250 R

Il canale è realizzato in calcestruzzo 425 armato e vibrato ad alta resistenza e con profili in acciaio zincato a caldo per il contenimento delle griglie.

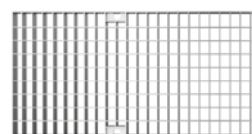
Caratteristiche:

- Profili per il contenimento delle griglie in acciaio zincato sp. 2 con zanche
- Predisposizione per il fissaggio di tutti i tipi di griglie
- Bulloneria in acciaio inox
- Abbinamento a griglie con varie classi di portata da C250 a D400
- Ampia scelta di griglie in acciaio zincato e in ghisa sferoidale
- Pallet ottimizzato per stoccaggio in magazzino

ED 250 R.02 Canale L. mm. 1000 con griglia M. 25x35 Classe C250 e kit di fissaggio**CODICE****DESCRIZIONE COMPONENTI**

ED 250 R	Canale L. mm. 1000
E 607	Griglia zincata a caldo M. 25x35 mis. mm. 1000x300x30x3
K 250	Kit di fissaggio griglia con bulloneria inox

- **Peso canale+griglia:** kg. 57
- **Quantità su plt:** pz. 21

**DETTAGLIO**

Griglia

ED 250 R.05 Canale L. mm. 1000 con griglie in ghisa sferoidale Classe D400 e kit di fissaggio**CODICE****DESCRIZIONE COMPONENTI**

ED 250 R	Canale L. mm. 1000
E 909	Griglie in ghisa sferoidale Classe D400 mis. mm. 500x300x30
K 250	Kit di fissaggio griglia con bulloneria inox

- **Peso canale+griglia:** kg. 71
- **Quantità su plt:** pz. 21

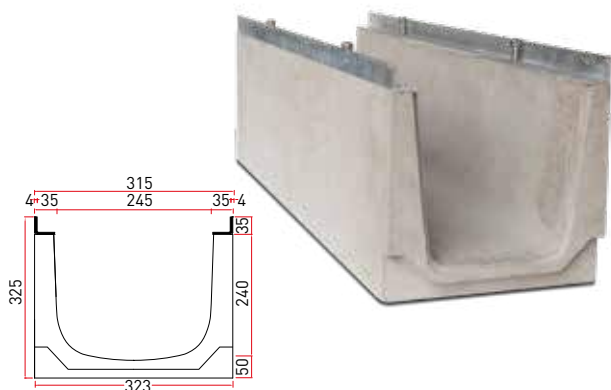
Per questo canale si utilizzano nr. 2 griglie

**DETTAGLIO**

Griglia



CANALE EASY DRAIN ED 250 N



Il canale è realizzato in calcestruzzo 425 armato e vibrato ad alta resistenza e con profili in acciaio zincato a caldo per il contenimento delle griglie.

Caratteristiche:

- Profili per il contenimento delle griglie in acciaio zincato sp. 2 con zanche
- Predisposizione per il fissaggio di tutti i tipi di griglie
- Bulloneria in acciaio inox
- Abbinamento a griglie con varie classi di portata da C250 a D400
- Ampia scelta di griglie in acciaio zincato e in ghisa sferoidale
- Pallet ottimizzato per stoccaggio in magazzino

ED 250 N.02 Canale L. mm. 1000 con griglia M. 25x35 Classe C250 e kit di fissaggio

CODICE

ED 250 N Canale L. mm. 1000

E 607 Griglia zincata a caldo M. 25x35 mis. mm. 1000x300x30

K 250 Kit di fissaggio griglia con bulloneria inox

- **Peso canale+griglia:** kg.117
- **Quantità su plt:** pz. 9

DESCRIZIONE COMPONENTI



DETTAGLIO

Griglia

ED 250 N.05 Canale L. mm. 1000 con griglie in ghisa sferoidale Classe D400 e kit di fissaggio

CODICE

ED 250 N Canale L. mm. 1000

E 909 Griglie in ghisa sferoidale Classe D400 mis. mm. 500x300x30

K 250 Kit di fissaggio griglia con bulloneria inox

- **Peso canale+griglia:** kg. 131
- **Quantità su plt:** pz. 9

Per questo canale si utilizzano nr. 2 griglie

DESCRIZIONE COMPONENTI

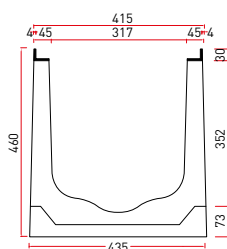


DETTAGLIO

Griglia



CANALE EASY DRAIN ED 300 N



Il canale è realizzato in calcestruzzo 425 armato e vibrato ad alta resistenza e con profili in acciaio zincato a caldo per il contenimento delle griglie.

Caratteristiche:

- Profili per il contenimento delle griglie in acciaio zincato sp. 4 con zanche
- Predisposizione per il fissaggio di tutti i tipi di griglie
- Bulloneria in acciaio inox
- Abbinamento a griglie di portata da D400
- Ampia scelta di griglie in acciaio zincato e in ghisa sferoidale
- Pallet ottimizzato per stoccaggio in magazzino
- Il nuovo modello con coppella riduttiva posta nel fondo del canale aiuta lo scarico dei liquidi anche quando il livello è molto ridotto

ED 300 N.05 Canale L. mm. 1000 con griglie in ghisa sferoidale Classe D400 e kit di fissaggio**CODICE**

ED 300 N Canale L. mm. 1000

E 910 Griglie in ghisa sferoidale Classe D400 mis. mm. 500x400x26/43

K 300/400 Kit di fissaggio griglia con bulloneria inox

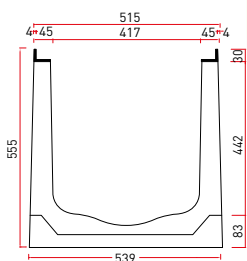
- **Peso canale + griglia:** kg.224
- **Quantità su plt:** pz. 6

DESCRIZIONE COMPONENTI**DETTAGLIO**

Griglia



CANALE EASY DRAIN ED 400 N



Il canale è realizzato in calcestruzzo 425 armato e vibrato ad alta resistenza e con profili in acciaio zincato a caldo per il contenimento delle griglie.

Caratteristiche:

- Profili per il contenimento delle griglie in acciaio zincato sp. 4 con zanche
- Predisposizione per il fissaggio di tutti i tipi di griglie
- Bulloneria in acciaio inox
- Abbinamento a griglie di portata da D400
- Ampia scelta di griglie in acciaio zincato e in ghisa sferoidale
- Pallet ottimizzato per stoccaggio in magazzino
- Il nuovo modello con coppella riduttiva posta nel fondo del canale aiuta lo scarico dei liquidi anche quando il livello è molto ridotto

ED 400 N.05 Canale L. mm. 1000 con griglie in ghisa sferoidale Classe D400 e kit di fissaggio

CODICE

ED 400 N Canale L. mm. 1000

E 911 Griglie in ghisa sferoidale Classe D400 mis. mm. 500x500x26/43

K 300/400 Kit di fissaggio griglia con bulloneria inox

- **Peso canale+griglia:** kg. 276
- **Quantità su plt:** pz. 4

DESCRIZIONE COMPONENTI



DETTAGLIO

Griglia



CALCOLI IDRAULICI RIFERITI AI CANALI EASY DRAIN

Premesso che la scelta delle canalette da posare è di competenza del progettista, qui di seguito si danno alcune indicazioni

per l'eventuale dimensionamento/verifica idraulica delle canalette in funzione delle caratteristiche delle stesse.

1. Portata di acqua da asportare in caso di precipitazione in funzione della zona e del tipo di terreno;
2. Capacità di convogliamento di una canaletta in funzione della pendenza.

1. PORTATA DI ACQUA DA ASPORTARE IN CASO DI PRECIPITAZIONE IN FUNZIONE DELLA ZONA E DEL TIPO DI TERRENO


A. Superficie area **B.** Precipitazioni area **C.** Tipo di terreno

A. SUPERFICIE AREA:

Data dall'area che si dà in competenza alla rete di raccolta che confluisce nelle canalette di drenaggio.

B. PRECIPITAZIONE AREA:

Per le diverse zone di Italia si ipotizzano (salvo eventi eccezionali) le seguenti precipitazioni.

Area Geografica	mm precipitazioni
	103
	53
	25
	10
	19

C. TIPO DI TERRENO

Tipo di terreno	coefficiente di deflusso del terreno (CDFTER) (rapporto acqua precipitazione / acqua da asportare)	
	da	a
a) tetto impermeabilizzato	0,70	0,95
b) asfalto non danneggiato	0,85	0,90
c) lapideo in buono stato	0,75	0,85
d) lapideo con fessurazioni o interstizi aperti	0,50	0,70
e) terreno non impermeabilizzato coperto da materiale inerte	0,10	0,30
f) terreno a prato	0,20	0,25

Esempio: **Area rettangolare con lati 1= 15 m x lato 2 = 20 m = 300 m²** - situata nel nord Italia su superficie in asfalto non danneggiato (b).

Per cui **A** (area) = 15x20 = 300 m²

Q (quantità di acqua da asportare) = A x PU x CDFTER = (300 x 103 x 0,90)/3.600 = 7,73 litri/secondo

2. CAPACITÀ DI CONVOGLIAMENTO DI UNA CANALETTA IN FUNZIONE DELLA PENDENZA

La capacità di trasporto della canaletta dipende dalle caratteristiche:

A. caratteristiche geometrico idrauliche (in tabella si trovano quelle delle canalette)

MODELLO	ED 100 R	ED 80 N	ED 100 N	ED 150 N	ED 200 N	ED 250 R	ED 250 N	ED 300 N	ED 400 N
PRGB mm	214	304	331	398	533	387	688	1.073	1.313
ARGB mm	5.720	5.214	13.975	22.512	38.576	20.050	58.899	121.550	188.651
RGID mm	27	26	42	57	72	52	86	113	144

Dove PRGB = perimetro bagnato / ARGB = area bagnata / RGID = raggio idraulico

B. PEND = pendenza di scorrimento metro su metro

C. CBAZIN = coefficiente di attrito sperimentale per cls 42.5 perfettamente liscio, nuovo, 0,060 (adimensionale)

In termini esemplificativi ed applicativi per una canaletta ED 150 N (PRGB = 398 mm / 0,398 m - ARGB = 22.512 mm² / 0,0225 m² - RGID = 57 mm / 0,057 m) con pendenza pari a 1% (1 metro ogni 100 metri) si hanno i calcoli idraulici sotto riportati.

COATID coefficiente di scabrezza

$$\text{COATID} = \frac{87}{1 + \frac{\text{CBAZIN}}{\sqrt{\text{RGID}}}} \quad \text{COATID} = \frac{87}{1 + \frac{0,060}{\sqrt{0,057}}} = 69,48$$

$$\text{VCAN} = \text{COATID} \times \sqrt{\text{RGID} \times \text{PEND}} \quad \text{VCAN} = 69,48 \times \sqrt{0,057 \times 0,010} = 1,65$$

VCAN velocità acqua canaletta

PORTATA = ARGB X VCAN = 0,0225 X 1,65 = 0,037 m³/sec = 37,22 lt./sec.

Tale portata va poi confrontata con la portata di acqua da asportare che deve essere sempre inferiore alla capacità di convogliamento della canaletta per un corretto funzionamento idraulico.

VOCI DI CAPITOLATO riferite al canale EASY DRAIN

Le canalette di drenaggio per aree soggette al passaggio di veicoli e pedoni Classi A15, B125, C250 e D400 sono fabbricate secondo quanto previsto dal Regolamento EU 305/2011 Materiali da Costruzione, dalla Norma 1433 e dalla conseguente Certificazione in Classe 3 da parte di organismo notificato (prove di tipo rilasciata da organismo notificato presso uno stato della Comunità Europea).

Il corpo in cemento armato è con profili in acciaio per l'appoggio della griglia in acciaio o in ghisa sferoidale. La parte interna di scorrimento è realizzata in cemento armato. La griglia può essere in acciaio per le classi A15, B125 e C250 e in ghisa sferoidale per le Classi C250 e D400. Il canale è accompagnato dalla dichiarazione di prestazione (DOP) con identificazione della canaletta consegnata (con riferimento in DDT/fattura).

La fornitura dovrà comprendere:

IL CODICE CANALE IN ABBINAMENTO ALLA GRIGLIA.

DISPOSIZIONI GENERALI PER LA POSA IN OPERA SECONDO LA NORMA UNI EN 1433 E CLASSIFICAZIONE TRAFFICO SECONDO LA NORMA RIPORTATA A PAG. 50 E SEG.



BUILD DRAIN

Il canale BUILD DRAIN è stato pensato e creato dopo la lunga esperienza maturata sul canale tradizionale EASY DRAIN.

I vantaggi per l'utilizzo di questo nuovo canale sono: la leggerezza, la resistenza all'usura garantita dai profili superiori sp. 4 mm. e la semplicità nella posa in opera. Infatti non servono macchine operatrici per la movimentazione.

Il canale viene fornito già assemblato tra profili per contenimento griglie e il modulo in materiale plastico (PP) che, presentando nelle due testate incastri maschio-femmina, risulta molto preciso e rapido nella posa in opera in cantiere.

Esiste una vasta gamma di prodotti adatti ad ogni genere di ambiente:

- CIVILE
- INDUSTRIALE
- PUBBLICO

Questo è possibile grazie all'abbinamento a griglie in acciaio zincato a caldo ed in ghisa sferoidale dalla classe di portata B125 alla D400.



UTILIZZO DEL NUOVO MODELLO DI CANALI BUILD DRAIN

Viene impiegato per il convogliamento e il deflusso delle acque meteoriche, dei liquidi acidi e dei reflui:

- nelle aree ad **uso abitativo**: garage, parcheggi, zone pedonali, impianti sportivi, giardini
- negli **spazi pubblici**: piazze, aree di sosta, auto silos
- nelle **aree industriali**: aree di servizio, strade ed autostrade, zone industriali, aree portuali
- in ambienti ad elevata garanzia di igiene: **cucine industriali, aziende alimentari**

MATERIALE

Il canale BUILD DRAIN è prodotto con:

- materiale plastico (PP) per la resistenza chimica e la bassa scabrezza della superficie di contatto
- griglie in acciaio zincato a caldo e/o in ghisa sferoidale in base alle richieste

INDICAZIONI PER LA POSA IN OPERA

La posa, salvo prescrizioni del tecnico, può essere eseguita in similitudine con quanto previsto per le canalette in conglomerato cementizio. Le sezioni di posa sono date dalla somma di canalette e calcestruzzo di rinfiacco. La posa eseguita in tal modo non è sotto la marcatura CE che è valida solo per la fornitura completa.

Per i calcoli idraulici di portata vedere tabella a pag. 50 e seguenti.

ATTENZIONE:

La posa dovrà essere effettuata con la griglia montata e imbullonata al canale per mantenere inalterata la misura superiore del canale. Sarà poi possibile togliere la griglia ad avvenuta solidificazione del cemento.

BUILD DRAIN POSA RAPIDA E PRECISA



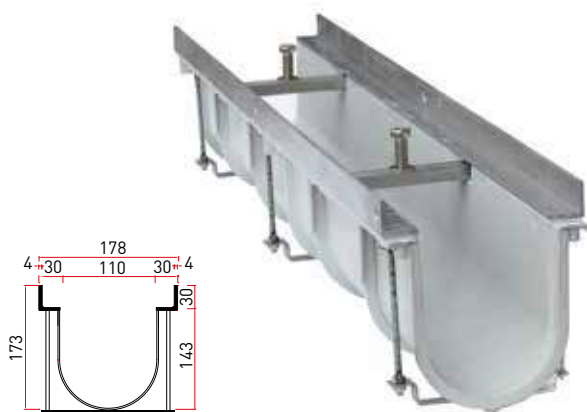
◀ BUILD DRAIN:

Costruito in solido materiale PP per un'alta resistenza chimica

**IL CANALE VERSATILE,
LEGGERO ED
ECONOMICO**

 *Made in Italy*

CANALE BUILD DRAIN BD 100 N



La struttura è realizzata in materiale plastico (PP) per un bassissimo grado di scabrezza e completa di profili in acciaio zincato a caldo per il contenimento delle griglie. Kit già assemblato per una rapida installazione in cantiere.

Caratteristiche:

- Profili per il contenimento delle griglie in acciaio zincato sp. 4 con zanche
- 30% in più di portata d'acqua rispetto al canale tradizionale
- Minima spesa di manutenzione e pulizia
- Predisposizione per il fissaggio di tutti i tipi di griglie
- Bulloneria in acciaio inox
- Abbinamento a griglie con varie classi di portata da B125 a D400
- Montaggio facilitato in cantiere
- Ampia scelta di griglie in acciaio zincato e in ghisa sferoidale
- Pallet ottimizzato per stoccaggio in magazzino

BD 100 N.02 Struttura L. mm. 1000 con griglia M. 30x30 Classe B125 e kit di fissaggio

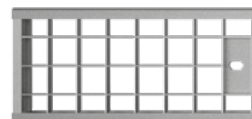
CODICE

DESCRIZIONE COMPONENTI

BD 100 N	Struttura L. mm. 1000
E 601	Griglia zincata a caldo M. 30x30 mis. mm. 1000x150/155x25x2
K 100	Kit di fissaggio griglia con bulloneria inox

■ **Quantità su pt:** in base alla necessità

Le griglie sono disponibili anche in Classe C250 su richiesta



DETTAGLIO

Griglia

BD 100 N.03 Struttura L. mm. 1000 con griglia M. 33x11 Classe B125 e kit di fissaggio

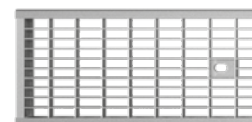
CODICE

DESCRIZIONE COMPONENTI

BD 100 N	Struttura L. mm. 1000
E 621	Griglia zincata a caldo M. 33x11 mis. mm. 1000x150/155x25x2
K 100	Kit di fissaggio griglia con bulloneria inox

■ **Quantità su pt:** in base alla necessità

Le griglie sono disponibili anche in Classe C250 su richiesta



DETTAGLIO

Griglia

BD 100 N.04 Struttura L. mm. 1000 con griglie in ghisa sferoidale Classe C250 e kit di fissaggio

CODICE

DESCRIZIONE COMPONENTI

BD 100 N	Struttura L. mm. 1000
E 903	Griglie in ghisa sferoidale Classe C250 mis. mm. 500x150/155x25
K 100	Kit di fissaggio griglia con bulloneria inox

■ **Quantità su pt:** in base alla necessità

Per questo canale si utilizzano nr. 2 griglie



DETTAGLIO

Griglia

BD 100 N.05 Struttura L. mm. 1000 con griglie in ghisa sferoidale Classe D400 e kit di fissaggio

CODICE

DESCRIZIONE COMPONENTI

BD 100 N	Struttura L. mm. 1000
E 906	Griglie in ghisa sferoidale Classe D400 mis. mm. 500x150/155x25
K 100	Kit di fissaggio griglia con bulloneria inox

■ **Quantità su pt:** in base alla necessità

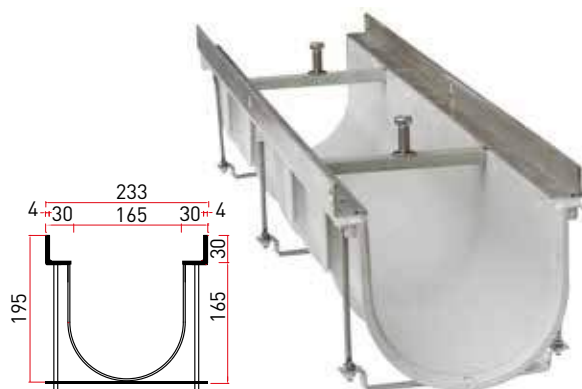
Per questo canale si utilizzano nr. 2 griglie



DETTAGLIO

Griglia

CANALE BUILD DRAIN BD 150 N



La struttura è realizzata in materiale plastico (PP) per un bassissimo grado di scabrezza e completa di profili in acciaio zincato a caldo per il contenimento delle griglie. Kit già assemblato per una rapida installazione in cantiere.

Caratteristiche:

- Profili per il contenimento delle griglie in acciaio zincato sp. 4 con zanche
- 30% in più di portata d'acqua rispetto al canale tradizionale
- Minima spesa di manutenzione e pulizia
- Predisposizione per il fissaggio di tutti i tipi di griglie
- Bulloneria in acciaio inox
- Abbinamento a griglie con varie classi di portata da B125 a D400
- Montaggio facilitato in cantiere
- Ampia scelta di griglie in acciaio zincato e in ghisa sferoidale
- Pallet ottimizzato per stoccaggio in magazzino

BD 150 N.02 Struttura L. mm. 1000 con griglia M. 30x30 Classe B125 e kit di fissaggio

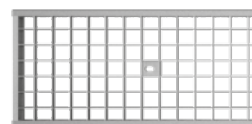
CODICE

DESCRIZIONE COMPONENTI

BD 150 N	Struttura L. mm. 1000
E 602	Griglia zincata a caldo M. 30x30 mis. mm. 1000x206/211x25x2
K 150	Kit di fissaggio griglia con bulloneria inox

■ **Quantità su pt:** in base alla necessità

Le griglie sono disponibili anche in Classe C250 su richiesta



DETTAGLIO

Griglia

BD 150 N.03 Struttura L. mm. 1000 con griglia M. 33x11 Classe B125 e kit di fissaggio

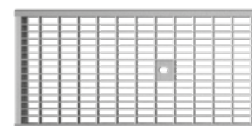
CODICE

DESCRIZIONE COMPONENTI

BD 150 N	Struttura L. mm. 1000
E 622	Griglia zincata a caldo M. 33x11 mis. mm. 1000x206/211x25x2
K 150	Kit di fissaggio griglia con bulloneria inox

■ **Quantità su pt:** in base alla necessità

Le griglie sono disponibili anche in Classe C250 su richiesta



DETTAGLIO

Griglia

BD 150 N.04 Struttura L. mm. 1000 con griglie in ghisa sferoidale Classe C250 e kit di fissaggio

CODICE

DESCRIZIONE COMPONENTI

BD 150 N	Struttura L. mm. 1000
E 901	Griglie in ghisa sferoidale Classe C250 mis. mm. 500x206/211x25
K 150	Kit di fissaggio griglia con bulloneria inox

■ **Quantità su pt:** in base alla necessità

Per questo canale si utilizzano nr. 2 griglie



DETTAGLIO

Griglia

BD 150 N.05 Struttura L. mm. 1000 con griglie in ghisa sferoidale Classe D400 e kit di fissaggio

CODICE

DESCRIZIONE COMPONENTI

BD 150 N	Struttura L. mm. 1000
E 907	Griglie in ghisa sferoidale Classe D400 mis. mm. 500x206/211x25
K 150	Kit di fissaggio griglia con bulloneria inox

■ **Quantità su pt:** in base alla necessità

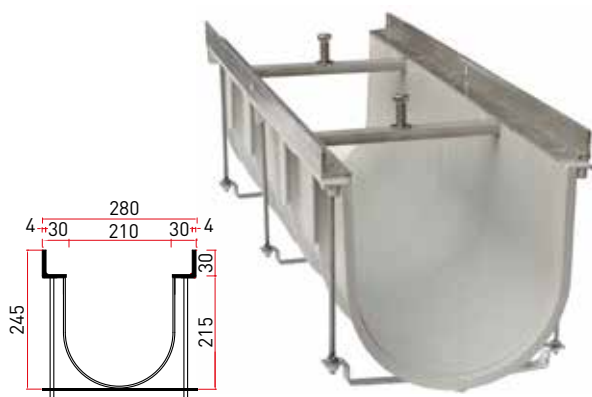
Per questo canale si utilizzano nr. 2 griglie



DETTAGLIO

Griglia

CANALE BUILD DRAIN BD 200 N



La struttura è realizzata in materiale plastico (PP) per un bassissimo grado di scabrezza e completa di profili in acciaio zincato a caldo per il contenimento delle griglie. Kit già assemblato per una rapida installazione in cantiere.

Caratteristiche:

- Profili per il contenimento delle griglie in acciaio zincato sp. 4 con zanche
- 30% in più di portata d'acqua rispetto al canale tradizionale
- Minima spesa di manutenzione e pulizia
- Predisposizione per il fissaggio di tutti i tipi di griglie
- Bulloneria in acciaio inox
- Abbinamento a griglie con varie classi di portata da B125 a D400
- Montaggio facilitato in cantiere
- Ampia scelta di griglie in acciaio zincato e in ghisa sferoidale
- Pallet ottimizzato per stoccaggio in magazzino

BD 200 N.02 Struttura L. mm. 1000 con griglia M. 30x30 Classe B125 e kit di fissaggio

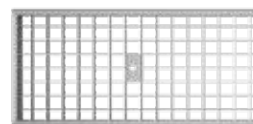
CODICE

DESCRIZIONE COMPONENTI

BD 200 N	Struttura L. mm. 1000
E 603	Griglia zincata a caldo M. 30x30 mis. mm. 1000x250/255x25x2
K 200	Kit di fissaggio griglia con bulloneria inox

■ **Quantità su pt:** in base alla necessità

Le griglie sono disponibili anche in Classe C250 su richiesta



DETTAGLIO

Griglia

BD 200 N.03 Struttura L. mm. 1000 con griglia M. 33x11 Classe B125 e kit di fissaggio

CODICE

DESCRIZIONE COMPONENTI

BD 200 N	Struttura L. mm. 1000
E 623	Griglia zincata a caldo M. 33x11 mis. mm. 1000x250/255x25x2
K 200	Kit di fissaggio griglia con bulloneria inox

■ **Quantità su pt:** in base alla necessità

Le griglie sono disponibili anche in Classe C250 su richiesta



DETTAGLIO

Griglia

BD 200 N.04 Struttura L. mm. 1000 con griglie in ghisa sferoidale Classe C250 e kit di fissaggio

CODICE

DESCRIZIONE COMPONENTI

BD 200 N	Struttura L. mm. 1000
E 902	Griglie in ghisa sferoidale Classe C250 mis. mm. 500x250/255x25
K 200	Kit di fissaggio griglia con bulloneria inox

■ **Quantità su pt:** in base alla necessità

Per questo canale si utilizzano nr. 2 griglie



DETTAGLIO

Griglia

BD 200 N.05 Struttura L. mm. 1000 con griglie in ghisa sferoidale Classe D400 e kit di fissaggio

CODICE

DESCRIZIONE COMPONENTI

BD 200 N	Struttura L. mm. 1000
E 908	Griglie in ghisa sferoidale Classe D400 mis. mm. 500x250/255x25
K 200	Kit di fissaggio griglia con bulloneria inox

■ **Quantità su pt:** in base alla necessità

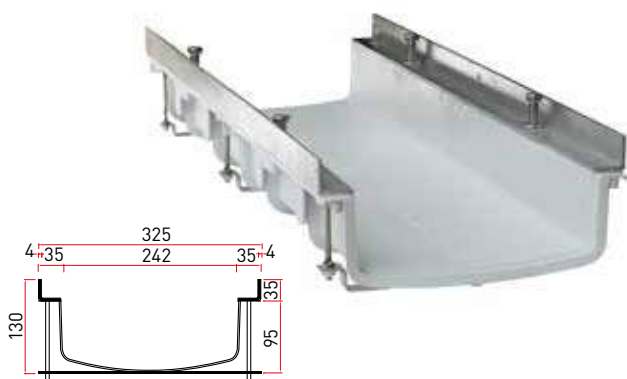
Per questo canale si utilizzano nr. 2 griglie



DETTAGLIO

Griglia

CANALE BUILD DRAIN BD 250 R



La struttura è realizzata in materiale plastico (PP) per un bassissimo grado di scabrezza e completa di profili in acciaio zincato a caldo per il contenimento delle griglie. Kit già assemblato per una rapida installazione in cantiere.

Caratteristiche:

- Profili per il contenimento delle griglie in acciaio zincato sp. 4 con zanche
- 30% in più di portata d'acqua rispetto al canale tradizionale
- Minima spesa di manutenzione e pulizia
- Predisposizione per il fissaggio di tutti i tipi di griglie
- Bulloneria in acciaio inox
- Abbinamento a griglie con varie classi di portata da B125 a D400
- Montaggio facilitato in cantiere
- Ampia scelta di griglie in acciaio zincato e in ghisa sferoidale
- Pallet ottimizzato per stoccaggio in magazzino

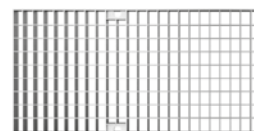
BD 250 R.02 Struttura L. mm. 1000 con griglia M. 25x35 Classe C250 e kit di fissaggio

CODICE

DESCRIZIONE COMPONENTI

BD 250 R	Struttura L. mm. 1000
E 607	Griglia zincata a caldo M. 25x35 mis. mm. 998x300x30x3
K 250	Kit di fissaggio griglia con bulloneria inox

- **Quantità su plt:** in base alla necessità



DETTAGLIO

Griglia

BD 250 R.05 Struttura L. mm. 1000 con griglie in ghisa sferoidale Classe D400 e kit di fissaggio

CODICE

DESCRIZIONE COMPONENTI

BD 250 R	Struttura L. mm. 1000
E 909	Griglie in ghisa sferoidale Classe D400 mis. mm. 500x300x30
K 250	Kit di fissaggio griglia con bulloneria inox

- **Quantità su plt:** in base alla necessità

Le griglie sono disponibili anche in Classe C250 su richiesta

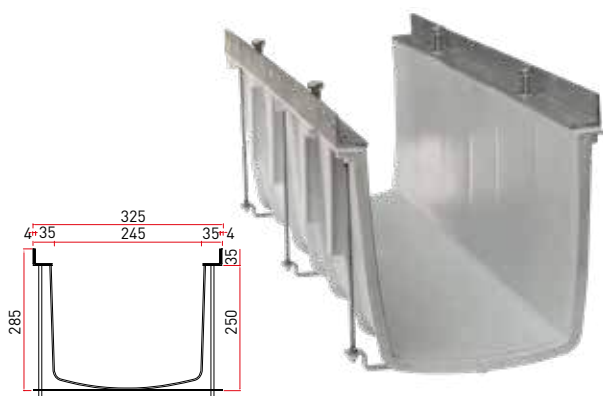


DETTAGLIO

Griglia



CANALE BUILD DRAIN BD 250 N



La struttura è realizzata in materiale plastico (PP) per un bassissimo grado di scabrezza e completa di profili in acciaio zincato a caldo per il contenimento delle griglie. Kit già assemblato per una rapida installazione in cantiere.

Caratteristiche:

- Profili per il contenimento delle griglie in acciaio zincato sp. 4 con zanche
- 30% in più di portata d'acqua rispetto al canale tradizionale
- Minima spesa di manutenzione e pulizia
- Predisposizione per il fissaggio di tutti i tipi di griglie
- Bulloneria in acciaio inox
- Abbinamento a griglie con varie classi di portata da C250 a D400
- Montaggio facilitato in cantiere
- Ampia scelta di griglie in acciaio zincato e in ghisa sferoidale
- Pallet ottimizzato per stoccaggio in magazzino

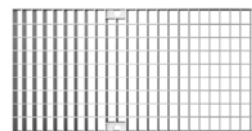
BD 250 N.02 Struttura L. mm. 1000 con griglia M. 25x35 Classe C250 e kit di fissaggio

CODICE

DESCRIZIONE COMPONENTI

BD 250 N	Struttura L. mm. 1000
E 607	Griglia zincata a caldo M. 25x35 mis. mm. 998x300x30x3
K 250	Kit di fissaggio griglia con bulloneria inox

- **Quantità su plt:** in base alla necessità



DETTAGLIO

Griglia

BD 250 N.05 Struttura L. mm. 1000 con griglie in ghisa sferoidale Classe D400 e kit di fissaggio

CODICE

DESCRIZIONE COMPONENTI

BD 250 N	Struttura L. mm. 1000
E 909	Griglie in ghisa sferoidale Classe D400 mis. mm. 500x300x30
K 250	Kit di fissaggio griglia con bulloneria inox

- **Quantità su plt:** in base alla necessità

Per questo canale si utilizzano nr. 2 griglie



DETTAGLIO

Griglia



POSA IN OPERA E NORMATIVE

La gamma di prodotti EUROGRIFER comprende tre tipologie di canali:

FAST DRAIN	Canale in calcestruzzo armato e rivestito all'interno di materiale plastico (PP)
EASY DRAIN	Canale in calcestruzzo armato
BUILD DRAIN	Struttura di materiale plastico

I canali **FAST** e **EASY DRAIN** hanno la necessità di costruire un rinfiango e una base di appoggio perimetrale con lo scopo di accorparlo al pavimento.

Il canale **BUILD DRAIN** viene posato con la griglia montata e fissata per mantenere inalterata la misura superiore. La griglia potrà essere tolta ad avvenuta solidificazione del cemento.

Nelle pagine seguenti di questo catalogo trovate:





- Disposizioni generali per la posa in opera
- Suggerimenti e indicazioni di posa in opera
- Marcature prove di tipo
- Esempio di DOP
- Certificato ISO 9001:2015
- Condizioni generali di vendita

UNA GAMMA COMPLETA DI CANALI PER OGNI ESIGENZA

 *Made in Italy*



**DISPOSIZIONI GENERALI PER LA POSA IN OPERA SECONDO NORMA UNI EN 1433
CLASSIFICAZIONE TRAFFICO SECONDO LA NORMA**

	Classe	Resistenza	Campo d'impiego
	A 15	15 kN	zone a traffico leggero, passaggi pedonali, piste ciclabili, balconi, terrazze
	B 125	125 kN	marciapiedi, aree parcheggio auto, parcheggi sopraelevati
	C 250	250 kN	bordi stradali, accessi a parcheggi per tutti i tipi di veicoli
	D 400	400 kN	carreggiate stradali, bordi strade con traffico pesante

SUGGERIMENTI DI POSA

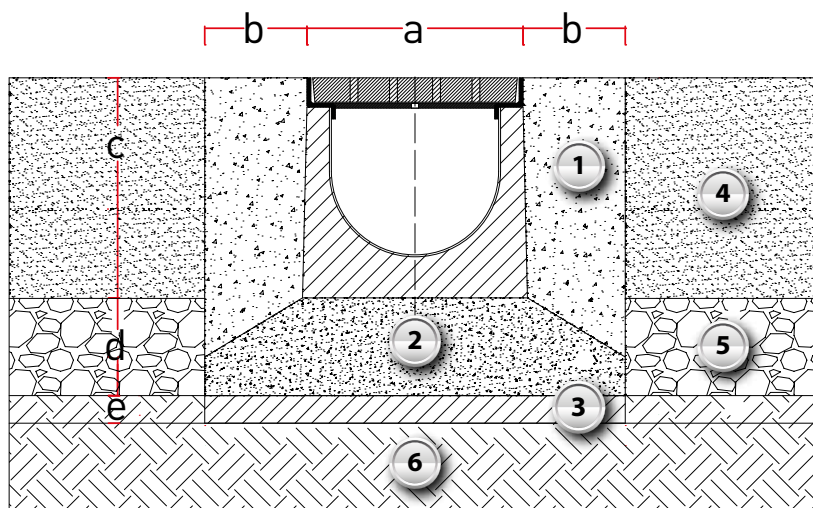
PREMESSA

Si danno di seguito i suggerimenti per la corretta posa del manufatto. Le indicazioni vengono date solamente a titolo indicativo. Spetta al progettista definire le condizioni di dettaglio perché dipendono fortemente dal luogo di posa che può essere solo di conoscenza dello stesso.

Si suggerisce, quando si effettua l'installazione del canale, di tenere sempre comunque presenti tutti gli strumenti tecnici normativi e le linee guida applicabili nel proprio Stato o Paese. Nel caso di manufatti da installarsi presso distributori di benzina/aree di servizio, si consiglia di fare attenzione alle specifiche richieste dalla particolarità del luogo di posa.

In ogni caso, per ulteriori informazioni si prega di contattare il fabbricante.

SEZIONE DI POSA TIPO



LEGENDA	
1	RINFIANCO
2	BASE DI APPOGGIO
3	MAGRONE DI SOTTOFONDO
4	PAVIMENTAZIONE
5	INERTE
6	TERRENO VEGETALE ED ALTRO

oggetto	classe di posa ->	A 15	B 125	C 250	D 400
b) distanza minima laterale cm		> 05	> 05	> 08	> 10
c) altezza basamento di posa cm		> 10	> 10	> 15	> 15
e) magrone di sottofondo cm		> 03	> 03	> 03	> 03
rete elettrosaldata consigliata 2 cm sopra sottofondo		/	/	15x15 diametro 6	15x15 diametro 6
giunti di dilatazione		in linea con la canaletta tra 1 e 4			
acciaio di rinforzo		/	/	/	8 mm ogni 20 cm
tenuta stagna		I canali sono dotati di giunzione maschio femmina da collegare mediante sigillante (silicone)			
cemento		150	250	250	250

INDICAZIONI DI POSA

A. DIMENSIONI DELLO SCAVO

Aprire uno scavo secondo le indicazioni precedentemente riportate o secondo quanto ritenuto opportuno dalla direzione lavori, tenendo presente sempre anche la classe di portata, le dimensioni del canale e le tubazioni per lo scarico, un adeguato spazio per il basamento e per i rinfianchi laterali in conglomerato cementizio.

B. BASAMENTO IN CONGLOMERATO CEMENTIZIO

Gettare un sottofondo in conglomerato cementizio delle dimensioni appropriate sul quale posare i canali sino all'altezza indicata. Nei casi in cui siano sottoposti a cicli di carico-scarico frequenti o ad alti carichi di esercizio, si consiglia di armare il basamento con una rete elettrosaldata con tondini Ø 8 mm. con un passo di 20 cm in acciaio B450C.

C. POSA DEL CANALE

Posizionare i canali e collegarli l'uno all'altro utilizzando l'apposito incastro maschio/femmina, partendo dal punto di uscita del flusso e bloccandoli alla base per impedirne lo spostamento ed il disallineamento in fase di gettata del cls di rinfianco, controllando sempre l'allineamento e la quota. Tenere sempre conto della necessaria pendenza di deflusso stabilita nei calcoli idraulici. Dare continuità alla pendenza verso il punto più basso e non creare flessi che possono creare ristagno di acqua.

Rinfiancare i canali con del calcestruzzo secondo le direttive previste dalla norma UNI EN 1433 per uno spessore almeno pari a quanto indicato in tabella.

D. OPERAZIONI DI FINITURA

Rifinire con la stessa pavimentazione tutto il piazzale avendo cura di garantire un dislivello raccordato di almeno 1 cm per pavimentazioni in cls e 2 cm per quelle asfaltate sopra il piano della griglia.

La normativa UNI EN 1433 prevede che la resistenza ai carichi della canalizzazione dipenda dalla griglia, dal canale e da una corretta posa in opera.

Pertanto le operazioni previste ai punti A, B e C, di cui sopra, devono essere eseguite secondo le indicazioni riportate.

E. ISTRUZIONI PER LA SIGILLATURA DI GIUNTI DI CONNESSIONE CON I CANALI BUILD DRAIN SECONDO LA NORMA UNI EN 1433

- Il silicone da utilizzare nella ripresa / incollaggio delle giunzioni tra canaletta e canaletta deve essere adattato al prodotto che verrà veicolato dalla canaletta o quanto meno delle stesse caratteristiche del materiale plastico in modo tale da dare continuità di resistenza agli agenti chimici. Di solito i siliconi adatti appartengono alla categoria resistente all'alluminio, materiali non ferrosi e all'acciaio - vetro, tessuto di vetro e ceramiche - plastiche dure e termoplastiche - legno e molti altri materiali. Il gruppo di solito resiste ad agenti chimici quali: olio e carburanti - acqua dolce e salina - gas industriali in soluzione - acidi diluiti e sali - detersivi ed acidi della frutta.
- Il sigillante tra i giunti serve ad assorbire eventuali dilatazioni. Una volta che il giunto è stato riempito con il sigillante, usare una spatola per livellare la superficie del giunto.
Infine usare una soluzione di sapone per lisciare la superficie del giunto.

MARCATURA PROVE DI TIPO

Le canalette FAST DRAIN sono un prodotto SOTTO BREVETTO e CERTIFICATO:
A 15 - B 125 - C 250 - D 400

TECNO PROVE Istituto di sperimentazione e ricerca - Laboratorio geomeccanologico

Rapporto di Prova

003 CPD 0 / n. 31 data 13/09/12

Verbo di accettazione n° 852012 Data Richiesta Certificazione 31/03/2012

Committente: EUROGRIFER SRL - Via Monte Velato, 113 - 38073 Comedo Valsugana (TN)

Prodotto: Canalina di drenaggio in TPOgrile - Tipo 1 con griglia (SOTTOBREVETTO)

Data Inizio: 11/09/12 Prodotto dallo Stabilimento di: Via Monte Velato, 113 - 38073 Comedo Valsugana (TN)

Fattore di scala utilizzato: 1/1

Canalino

Tipologia Canalino	Numero campioni
CANALINO SOTTOBREVETTO (SOTTOBREVETTO)	3
CANALINO SOTTOBREVETTO (SOTTOBREVETTO)	3
CANALINO SOTTOBREVETTO (SOTTOBREVETTO)	3
CANALINO SOTTOBREVETTO (SOTTOBREVETTO)	3
CANALINO SOTTOBREVETTO (SOTTOBREVETTO)	3
CANALINO SOTTOBREVETTO (SOTTOBREVETTO)	3

Il Tecnico Sperimentatore: [Firma] Il Direttore Tecnico: [Firma]

TECNO PROVE Istituto di sperimentazione e ricerca - Laboratorio geomeccanologico

Rapporto di Prova

003 CPD 0 / n. 31 data 13/09/12

Verbo di accettazione n° 852012 Data Richiesta Certificazione 31/03/2012

Committente: EUROGRIFER SRL - Via Monte Velato, 113 - 38073 Comedo Valsugana (TN)

Prodotto: griglia Tipologia T-griglia

Data Inizio: 11/09/12 Prodotto dallo Stabilimento di: Via Monte Velato, 113 - 38073 Comedo Valsugana (TN)

Fattore di scala utilizzato: 1/1

Griglia

Tempo di prova	Area	Numero campioni
TEMPO DI PROVA SOTTOBREVETTO A CANALINO DA SOTTOBREVETTO (SOTTOBREVETTO) PER CANALINO DA 150	10000	3
TEMPO DI PROVA SOTTOBREVETTO A CANALINO DA SOTTOBREVETTO (SOTTOBREVETTO) PER CANALINO DA 150	10000	3
TEMPO DI PROVA SOTTOBREVETTO A CANALINO DA SOTTOBREVETTO (SOTTOBREVETTO) PER CANALINO DA 150	10000	3
TEMPO DI PROVA SOTTOBREVETTO A CANALINO DA SOTTOBREVETTO (SOTTOBREVETTO) PER CANALINO DA 150	10000	3

Il Tecnico Sperimentatore: [Firma] Il Direttore Tecnico: [Firma]

TECNO PROVE Istituto di sperimentazione e ricerca - Laboratorio geomeccanologico

Rapporto di Prova

003 CPD 0 / n. 31 data 13/09/12

Verbo di accettazione n° 852012 Data Richiesta Certificazione 31/03/2012

Committente: EUROGRIFER SRL - Via Monte Velato, 113 - 38073 Comedo Valsugana (TN)

Prodotto: griglia Tipologia T-griglia

Data Inizio: 11/09/12 Prodotto dallo Stabilimento di: Via Monte Velato, 113 - 38073 Comedo Valsugana (TN)

Fattore di scala utilizzato: 1/1

Griglia

Tempo di prova	Area	Numero campioni
TEMPO DI PROVA SOTTOBREVETTO A CANALINO DA SOTTOBREVETTO (SOTTOBREVETTO) PER CANALINO DA 150	10000	3
TEMPO DI PROVA SOTTOBREVETTO A CANALINO DA SOTTOBREVETTO (SOTTOBREVETTO) PER CANALINO DA 150	10000	3
TEMPO DI PROVA SOTTOBREVETTO A CANALINO DA SOTTOBREVETTO (SOTTOBREVETTO) PER CANALINO DA 150	10000	3
TEMPO DI PROVA SOTTOBREVETTO A CANALINO DA SOTTOBREVETTO (SOTTOBREVETTO) PER CANALINO DA 150	10000	3

Il Tecnico Sperimentatore: [Firma] Il Direttore Tecnico: [Firma]

TECNO CONTROLLI Istituto di sperimentazione e ricerca - Laboratorio geomeccanologico

RAPPORTO DI PROVA VAB06/17

Verbo di accettazione n. 1058 del 14/09/2017

COMMITTENTE: EUROGRIFER SRL - Via Monte Velato, 113 - 38073 Comedo Valsugana (TN)

PROVA: Prova all'urto ARD EN 1433 (p. 7.3.1) Capacità portante, deformazione sotto carico della canalina per EN 1433 (p. 7.1) Assorbimento di acqua (AR) EN 1433 (p. 9.3) Durabilità (EN 1433 App. 5)

DESCRIZIONE DEI CAMPIONI: 1 Campione sottoposto a prova come costituito da canalina di drenaggio

DIRETTORE DEI LAVORI: non dichiarato

Il presente rapporto di prova è composto di 02 pagine

TECNO CONTROLLI Istituto di sperimentazione e ricerca - Laboratorio geomeccanologico

PREMESSA

In data 14.09.2017 sono pervenute presso questo Laboratorio richieste di controllo di drenaggio, da eseguire a prova.

CAMPIONI

Il numero di griglia diversi da campioni analizzati:

Tempo di prova	Area	Numero
CANALINO SOTTOBREVETTO	10000	3
CANALINO SOTTOBREVETTO	10000	3

PROVA ALL'ACQUA (EN EN 1433 p. 9.3)

La prova consiste in un test di resistenza a una pressione di acqua statica di 20 kPa (2 m) di acqua potabile, per un periodo di 30 minuti. Il risultato della prova è la capacità di resistere a questa pressione senza deformazioni eccessive.

Capacità portante, deformazione sotto carico della canalina (EN EN 1433 p. 7.1)

La prova della canalina viene eseguita applicando a questa un carico di 20 kPa (2 m) di acqua potabile, per un periodo di 30 minuti. Il risultato della prova è la capacità di resistere a questa pressione senza deformazioni eccessive.

Il Tecnico Sperimentatore: [Firma] Il Direttore Tecnico: [Firma]

TECNO CONTROLLI Istituto di sperimentazione e ricerca - Laboratorio geomeccanologico

Assorbimento di acqua (EN EN 1433 p. 9.3)

La prova consiste in un test di resistenza a una pressione di acqua statica di 20 kPa (2 m) di acqua potabile, per un periodo di 30 minuti. Il risultato della prova è la capacità di resistere a questa pressione senza deformazioni eccessive.

Durabilità (EN EN 1433 App. 5)

La prova consiste in un test di resistenza a una pressione di acqua statica di 20 kPa (2 m) di acqua potabile, per un periodo di 30 minuti. Il risultato della prova è la capacità di resistere a questa pressione senza deformazioni eccessive.

Il Tecnico Sperimentatore: [Firma] Il Direttore Tecnico: [Firma]

TECNO CONTROLLI Istituto di sperimentazione e ricerca - Laboratorio geomeccanologico

RAPPORTO DI PROVA VAB07/17

Verbo di accettazione n. 1059 del 14/09/2017

COMMITTENTE: EUROGRIFER SRL - Via Monte Velato, 113 - 38073 Comedo Valsugana (TN)

PROVA: Capacità portante della griglia - serie permanente (AR) EN 1433 (p. 7.1)

DESCRIZIONE DEI CAMPIONI: 1 Campione sottoposto a prova come costituito da griglia in T-griglia

DIRETTORE DEI LAVORI: non dichiarato

Il presente rapporto di prova è composto di 02 pagine

TECNO CONTROLLI Istituto di sperimentazione e ricerca - Laboratorio geomeccanologico

PREMESSA

In data 14.09.2017 sono pervenute presso questo Laboratorio richieste di prova di griglia in T-griglia, da eseguire a prova.

CAMPIONI

Il numero di griglia diversi da campioni analizzati:

Tempo di prova	Area	Numero
CANALINO SOTTOBREVETTO	10000	3
CANALINO SOTTOBREVETTO	10000	3

Capacità portante della griglia - serie permanente (EN EN 1433 p. 7.1)

La prova consiste in un test di resistenza a una pressione di acqua statica di 20 kPa (2 m) di acqua potabile, per un periodo di 30 minuti. Il risultato della prova è la capacità di resistere a questa pressione senza deformazioni eccessive.

Il Tecnico Sperimentatore: [Firma] Il Direttore Tecnico: [Firma]

ESTRATTO DEL TEST PRESSO L'ORGANISMO NOTIFICATO

Si allegano alcune foto descrittive delle prove di tipo secondo sistema di attestazione 3 come previsto dal regolamento 305/2011 sui prodotti da costruzione.

COMPORAMENTO STRUTTURALE



TENUTA ALL'ACQUA



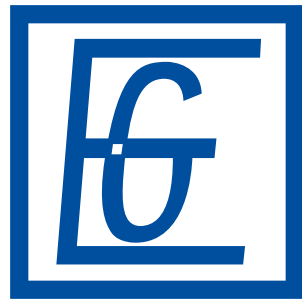
CON UN'ADEGUATA POSA IN OPERA E SIGILLATURA DEL GIUNTO IL CANALE DIVENTA ERMETICO. OGNI PRODOTTO (GESTITO SOTTO MARCATURA "CE") VIENE FORNITO CON DICHIARAZIONE DI PRESTAZIONE (DOP) COME PREVISTO DAL REGOLAMENTO 305/2011 SUI PRODOTTI DA COSTRUZIONE.

NOTE

- *Se non specificato diversamente l'unità di misura è espressa in millimetri.*
- *Le tolleranze dimensionali sono quelle stabilite dalle norme UNI ed UNI EN.*
- *Condizioni di Garanzia Prodotto secondo termini di Legge.*

CONDIZIONI GENERALI DI VENDITA

- Tutte le proposte di commissione s'intendono assunte con la clausola "salvo approvazione della Ditta".
- La merce viaggia a rischio e pericolo del committente anche nel caso in cui il trasporto venga effettuato in porto franco o con mezzi di **Eurogrifer S.r.l.**. Eventuali rotture ed ammanchi dovranno essere contestati all'atto della ricezione e dovranno essere annotati sia sul bollettino del corriere sia sul documento di trasporto di **Eurogrifer S.r.l.**
- La consegna del materiale si intende fatta e accettata con il patto di ns. riservato dominio fino al totale assolvimento degli obblighi di pagamento pendenti con la ns. società.
- Per ogni controversia è competente il Foro di Vicenza.
- I disegni, le foto, le tabelle, i pesi e le quantità riportate sul presente catalogo non sono vincolanti, in quanto **Eurogrifer S.r.l.** si riserva il diritto di cambiarle senza alcun preavviso.
- Il presente catalogo annulla e sostituisce tutti i precedenti.
- I prezzi si intendono IVA esclusa.



www.eurogrifer.com



EUROGRIFER Srl

Via Monte Verlaldo, 113
36073 CORNEDO VICENTINO (VI) - Italy
Tel. +39.0445.446772
Fax +39.0445.446776
Web: www.eurogrifer.com
E-mail: info@eurogrifer.com