

## BUILD DRAIN

Il canale BUILD DRAIN è stato pensato e creato dopo la lunga esperienza maturata sul canale tradizionale EASY DRAIN.

I vantaggi per l'utilizzo di questo nuovo canale sono: la leggerezza, la resistenza all'usura garantita dai profili superiori sp. 4 mm. e la semplicità nella posa in opera. Infatti non servono macchine operatrici per la movimentazione.

Il canale viene fornito già assemblato tra profili per contenimento griglie e il modulo in materiale plastico (PP) che, presentando nelle due testate incastri maschio-femmina, risulta molto preciso e rapido nella posa in opera in cantiere.

**Esiste una vasta gamma di prodotti adatti ad ogni genere di ambiente:**

- CIVILE
- INDUSTRIALE
- PUBBLICO

**Questo è possibile grazie all'abbinamento a griglie in acciaio zincato a caldo ed in ghisa sferoidale dalla classe di portata B125 alla D400.**



## UTILIZZO DEL NUOVO MODELLO DI CANALI BUILD DRAIN

Viene impiegato per il convogliamento e il deflusso delle acque meteoriche, dei liquidi acidi e dei reflui:

- nelle aree ad **uso abitativo**: garage, parcheggi, zone pedonali, impianti sportivi, giardini
- negli **spazi pubblici**: piazze, aree di sosta, auto silos
- nelle **aree industriali**: aree di servizio, strade ed autostrade, zone industriali, aree portuali
- in ambienti ad elevata garanzia di igiene: **cucine industriali, aziende alimentari**

## MATERIALE

Il canale BUILD DRAIN è prodotto con:

- materiale plastico (PP) per la resistenza chimica e la bassa scabrezza della superficie di contatto
- griglie in acciaio zincato a caldo e/o in ghisa sferoidale in base alle richieste

## INDICAZIONI PER LA POSA IN OPERA

La posa, salvo prescrizioni del tecnico, può essere eseguita in similitudine con quanto previsto per le canalette in conglomerato cementizio. Le sezioni di posa sono date dalla somma di canalette e calcestruzzo di rinfiacco. La posa eseguita in tal modo non è sotto la marcatura CE che è valida solo per la fornitura completa.

**Per i calcoli idraulici di portata vedere tabella a pag. 50 e seguenti.**

## ATTENZIONE:

La posa dovrà essere effettuata con la griglia montata e imbullonata al canale per mantenere inalterata la misura superiore del canale. Sarà poi possibile togliere la griglia ad avvenuta solidificazione del cemento.

## BUILD DRAIN POSA RAPIDA E PRECISA



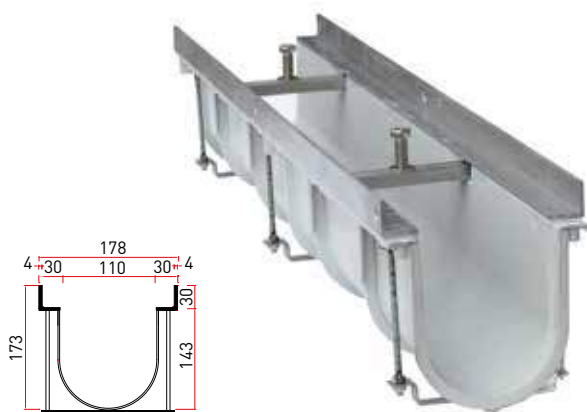
### ◀ BUILD DRAIN:

Costruito in solido materiale PP per un'alta resistenza chimica

**IL CANALE VERSATILE,  
LEGGERO ED  
ECONOMICO**

 *Made in Italy*

## CANALE BUILD DRAIN BD 100 N



La struttura è realizzata in materiale plastico (PP) per un bassissimo grado di scabrezza e completa di profili in acciaio zincato a caldo per il contenimento delle griglie. Kit già assemblato per una rapida installazione in cantiere.

### Caratteristiche:

- Profili per il contenimento delle griglie in acciaio zincato sp. 4 con zanche
- 30% in più di portata d'acqua rispetto al canale tradizionale
- Minima spesa di manutenzione e pulizia
- Predisposizione per il fissaggio di tutti i tipi di griglie
- Bulloneria in acciaio inox
- Abbinamento a griglie con varie classi di portata da B125 a D400
- Montaggio facilitato in cantiere
- Ampia scelta di griglie in acciaio zincato e in ghisa sferoidale
- Pallet ottimizzato per stoccaggio in magazzino

**BD 100 N.02** Struttura L. mm. 1000 con griglia M. 30x30 Classe B125 e kit di fissaggio

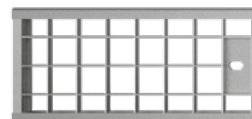
### CODICE

### DESCRIZIONE COMPONENTI

<b>BD 100 N</b>	Struttura L. mm. 1000
<b>E 601</b>	Griglia zincata a caldo M. 30x30 mis. mm. 1000x150/155x25x2
<b>K 100</b>	Kit di fissaggio griglia con bulloneria inox

■ **Quantità su pt:** in base alla necessità

*Le griglie sono disponibili anche in Classe C250 su richiesta*



### DETTAGLIO

Griglia

**BD 100 N.03** Struttura L. mm. 1000 con griglia M. 33x11 Classe B125 e kit di fissaggio

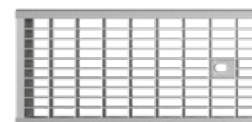
### CODICE

### DESCRIZIONE COMPONENTI

<b>BD 100 N</b>	Struttura L. mm. 1000
<b>E 621</b>	Griglia zincata a caldo M. 33x11 mis. mm. 1000x150/155x25x2
<b>K 100</b>	Kit di fissaggio griglia con bulloneria inox

■ **Quantità su pt:** in base alla necessità

*Le griglie sono disponibili anche in Classe C250 su richiesta*



### DETTAGLIO

Griglia

**BD 100 N.04** Struttura L. mm. 1000 con griglie in ghisa sferoidale Classe C250 e kit di fissaggio

### CODICE

### DESCRIZIONE COMPONENTI

<b>BD 100 N</b>	Struttura L. mm. 1000
<b>E 903</b>	Griglie in ghisa sferoidale Classe C250 mis. mm. 500x150/155x25
<b>K 100</b>	Kit di fissaggio griglia con bulloneria inox

■ **Quantità su pt:** in base alla necessità

*Per questo canale si utilizzano nr. 2 griglie*



### DETTAGLIO

Griglia

**BD 100 N.05** Struttura L. mm. 1000 con griglie in ghisa sferoidale Classe D400 e kit di fissaggio

### CODICE

### DESCRIZIONE COMPONENTI

<b>BD 100 N</b>	Struttura L. mm. 1000
<b>E 906</b>	Griglie in ghisa sferoidale Classe D400 mis. mm. 500x150/155x25
<b>K 100</b>	Kit di fissaggio griglia con bulloneria inox

■ **Quantità su pt:** in base alla necessità

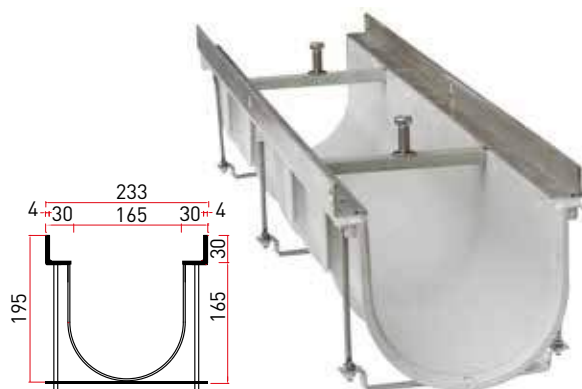
*Per questo canale si utilizzano nr. 2 griglie*



### DETTAGLIO

Griglia

## CANALE BUILD DRAIN BD 150 N



La struttura è realizzata in materiale plastico (PP) per un bassissimo grado di scabrezza e completa di profili in acciaio zincato a caldo per il contenimento delle griglie. Kit già assemblato per una rapida installazione in cantiere.

### Caratteristiche:

- Profili per il contenimento delle griglie in acciaio zincato sp. 4 con zanche
- 30% in più di portata d'acqua rispetto al canale tradizionale
- Minima spesa di manutenzione e pulizia
- Predisposizione per il fissaggio di tutti i tipi di griglie
- Bulloneria in acciaio inox
- Abbinamento a griglie con varie classi di portata da B125 a D400
- Montaggio facilitato in cantiere
- Ampia scelta di griglie in acciaio zincato e in ghisa sferoidale
- Pallet ottimizzato per stoccaggio in magazzino

**BD 150 N.02** Struttura L. mm. 1000 con griglia M. 30x30 Classe B125 e kit di fissaggio

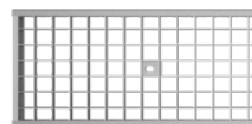
### CODICE

### DESCRIZIONE COMPONENTI

<b>BD 150 N</b>	Struttura L. mm. 1000
<b>E 602</b>	Griglia zincata a caldo M. 30x30 mis. mm. 1000x206/211x25x2
<b>K 150</b>	Kit di fissaggio griglia con bulloneria inox

■ **Quantità su pt:** in base alla necessità

*Le griglie sono disponibili anche in Classe C250 su richiesta*



### DETTAGLIO

Griglia

**BD 150 N.03** Struttura L. mm. 1000 con griglia M. 33x11 Classe B125 e kit di fissaggio

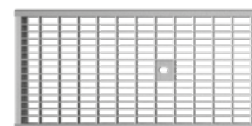
### CODICE

### DESCRIZIONE COMPONENTI

<b>BD 150 N</b>	Struttura L. mm. 1000
<b>E 622</b>	Griglia zincata a caldo M. 33x11 mis. mm. 1000x206/211x25x2
<b>K 150</b>	Kit di fissaggio griglia con bulloneria inox

■ **Quantità su pt:** in base alla necessità

*Le griglie sono disponibili anche in Classe C250 su richiesta*



### DETTAGLIO

Griglia

**BD 150 N.04** Struttura L. mm. 1000 con griglie in ghisa sferoidale Classe C250 e kit di fissaggio

### CODICE

### DESCRIZIONE COMPONENTI

<b>BD 150 N</b>	Struttura L. mm. 1000
<b>E 901</b>	Griglie in ghisa sferoidale Classe C250 mis. mm. 500x206/211x25
<b>K 150</b>	Kit di fissaggio griglia con bulloneria inox

■ **Quantità su pt:** in base alla necessità

*Per questo canale si utilizzano nr. 2 griglie*



### DETTAGLIO

Griglia

**BD 150 N.05** Struttura L. mm. 1000 con griglie in ghisa sferoidale Classe D400 e kit di fissaggio

### CODICE

### DESCRIZIONE COMPONENTI

<b>BD 150 N</b>	Struttura L. mm. 1000
<b>E 907</b>	Griglie in ghisa sferoidale Classe D400 mis. mm. 500x206/211x25
<b>K 150</b>	Kit di fissaggio griglia con bulloneria inox

■ **Quantità su pt:** in base alla necessità

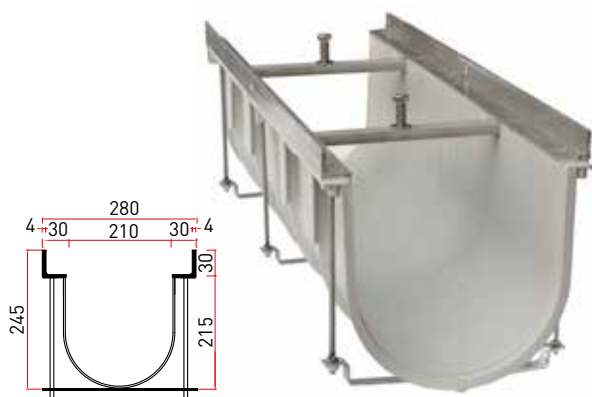
*Per questo canale si utilizzano nr. 2 griglie*



### DETTAGLIO

Griglia

## CANALE BUILD DRAIN BD 200 N



La struttura è realizzata in materiale plastico (PP) per un bassissimo grado di scabrezza e completa di profili in acciaio zincato a caldo per il contenimento delle griglie. Kit già assemblato per una rapida installazione in cantiere.

### Caratteristiche:

- Profili per il contenimento delle griglie in acciaio zincato sp. 4 con zanche
- 30% in più di portata d'acqua rispetto al canale tradizionale
- Minima spesa di manutenzione e pulizia
- Predisposizione per il fissaggio di tutti i tipi di griglie
- Bulloneria in acciaio inox
- Abbinamento a griglie con varie classi di portata da B125 a D400
- Montaggio facilitato in cantiere
- Ampia scelta di griglie in acciaio zincato e in ghisa sferoidale
- Pallet ottimizzato per stoccaggio in magazzino

**BD 200 N.02** Struttura L. mm. 1000 con griglia M. 30x30 Classe B125 e kit di fissaggio

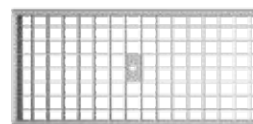
### CODICE

### DESCRIZIONE COMPONENTI

<b>BD 200 N</b>	Struttura L. mm. 1000
<b>E 603</b>	Griglia zincata a caldo M. 30x30 mis. mm. 1000x250/255x25x2
<b>K 200</b>	Kit di fissaggio griglia con bulloneria inox

■ **Quantità su pt:** in base alla necessità

*Le griglie sono disponibili anche in Classe C250 su richiesta*



### DETTAGLIO

Griglia

**BD 200 N.03** Struttura L. mm. 1000 con griglia M. 33x11 Classe B125 e kit di fissaggio

### CODICE

### DESCRIZIONE COMPONENTI

<b>BD 200 N</b>	Struttura L. mm. 1000
<b>E 623</b>	Griglia zincata a caldo M. 33x11 mis. mm. 1000x250/255x25x2
<b>K 200</b>	Kit di fissaggio griglia con bulloneria inox

■ **Quantità su pt:** in base alla necessità

*Le griglie sono disponibili anche in Classe C250 su richiesta*



### DETTAGLIO

Griglia

**BD 200 N.04** Struttura L. mm. 1000 con griglie in ghisa sferoidale Classe C250 e kit di fissaggio

### CODICE

### DESCRIZIONE COMPONENTI

<b>BD 200 N</b>	Struttura L. mm. 1000
<b>E 902</b>	Griglie in ghisa sferoidale Classe C250 mis. mm. 500x250/255x25
<b>K 200</b>	Kit di fissaggio griglia con bulloneria inox

■ **Quantità su pt:** in base alla necessità

*Per questo canale si utilizzano nr. 2 griglie*



### DETTAGLIO

Griglia

**BD 200 N.05** Struttura L. mm. 1000 con griglie in ghisa sferoidale Classe D400 e kit di fissaggio

### CODICE

### DESCRIZIONE COMPONENTI

<b>BD 200 N</b>	Struttura L. mm. 1000
<b>E 908</b>	Griglie in ghisa sferoidale Classe D400 mis. mm. 500x250/255x25
<b>K 200</b>	Kit di fissaggio griglia con bulloneria inox

■ **Quantità su pt:** in base alla necessità

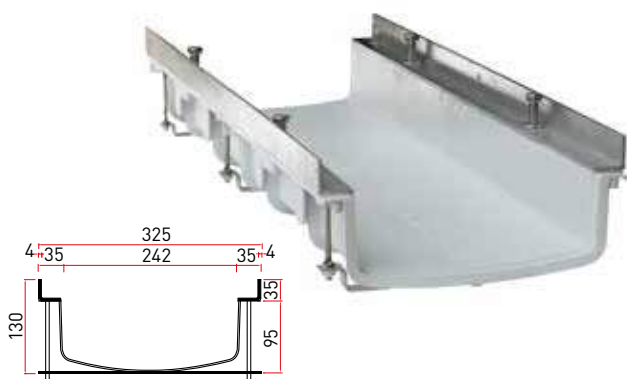
*Per questo canale si utilizzano nr. 2 griglie*



### DETTAGLIO

Griglia

## CANALE BUILD DRAIN BD 250 R



La struttura è realizzata in materiale plastico (PP) per un bassissimo grado di scabrezza e completa di profili in acciaio zincato a caldo per il contenimento delle griglie. Kit già assemblato per una rapida installazione in cantiere.

### Caratteristiche:

- Profili per il contenimento delle griglie in acciaio zincato sp. 4 con zanche
- 30% in più di portata d'acqua rispetto al canale tradizionale
- Minima spesa di manutenzione e pulizia
- Predisposizione per il fissaggio di tutti i tipi di griglie
- Bulloneria in acciaio inox
- Abbinamento a griglie con varie classi di portata da B125 a D400
- Montaggio facilitato in cantiere
- Ampia scelta di griglie in acciaio zincato e in ghisa sferoidale
- Pallet ottimizzato per stoccaggio in magazzino

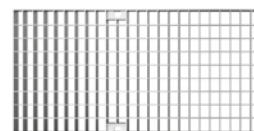
**BD 250 R.02** Struttura L. mm. 1000 con griglia M. 25x35 Classe C250 e kit di fissaggio

### CODICE

### DESCRIZIONE COMPONENTI

<b>BD 250 R</b>	Struttura L. mm. 1000
<b>E 607</b>	Griglia zincata a caldo M. 25x35 mis. mm. 998x300x30x3
<b>K 250</b>	Kit di fissaggio griglia con bulloneria inox

- **Quantità su plt:** in base alla necessità



### DETTAGLIO

Griglia

**BD 250 R.05** Struttura L. mm. 1000 con griglie in ghisa sferoidale Classe D400 e kit di fissaggio

### CODICE

### DESCRIZIONE COMPONENTI

<b>BD 250 R</b>	Struttura L. mm. 1000
<b>E 909</b>	Griglie in ghisa sferoidale Classe D400 mis. mm. 500x300x30
<b>K 250</b>	Kit di fissaggio griglia con bulloneria inox

- **Quantità su plt:** in base alla necessità

*Le griglie sono disponibili anche in Classe C250 su richiesta*

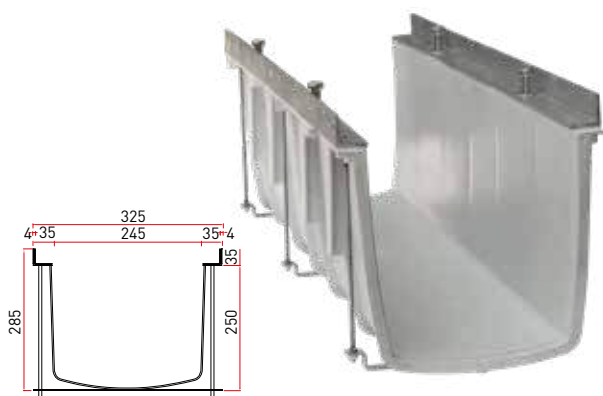


### DETTAGLIO

Griglia



## CANALE BUILD DRAIN BD 250 N



La struttura è realizzata in materiale plastico (PP) per un bassissimo grado di scabrezza e completa di profili in acciaio zincato a caldo per il contenimento delle griglie. Kit già assemblato per una rapida installazione in cantiere.

### Caratteristiche:

- Profili per il contenimento delle griglie in acciaio zincato sp. 4 con zanche
- 30% in più di portata d'acqua rispetto al canale tradizionale
- Minima spesa di manutenzione e pulizia
- Predisposizione per il fissaggio di tutti i tipi di griglie
- Bulloneria in acciaio inox
- Abbinamento a griglie con varie classi di portata da C250 a D400
- Montaggio facilitato in cantiere
- Ampia scelta di griglie in acciaio zincato e in ghisa sferoidale
- Pallet ottimizzato per stoccaggio in magazzino

**BD 250 N.02** Struttura L. mm. 1000 con griglia M. 25x35 Classe C250 e kit di fissaggio

### CODICE

### DESCRIZIONE COMPONENTI

<b>BD 250 N</b>	Struttura L. mm. 1000
<b>E 607</b>	Griglia zincata a caldo M. 25x35 mis. mm. 998x300x30x3
<b>K 250</b>	Kit di fissaggio griglia con bulloneria inox

- **Quantità su plt:** in base alla necessità



### DETTAGLIO

Griglia

**BD 250 N.05** Struttura L. mm. 1000 con griglie in ghisa sferoidale Classe D400 e kit di fissaggio

### CODICE

### DESCRIZIONE COMPONENTI

<b>BD 250 N</b>	Struttura L. mm. 1000
<b>E 909</b>	Griglie in ghisa sferoidale Classe D400 mis. mm. 500x300x30
<b>K 250</b>	Kit di fissaggio griglia con bulloneria inox

- **Quantità su plt:** in base alla necessità

Per questo canale si utilizzano nr. 2 griglie



### DETTAGLIO

Griglia

