

EASY DRAIN

Da sempre in edilizia è stato impiegato il canale grigliato in CLS principalmente con un manufatto gettato in opera nel sito di destinazione e completato da una griglia superiore.

Per agevolare gli operatori del settore ora vengono creati dei canali prefabbricati che presentano però due difficoltà: il peso e la struttura ingombrante.

L'evoluzione del prodotto ha drasticamente ridotto il peso del manufatto a vantaggio della movimentazione in cantiere (carico, scarico e posa in opera) e inferiore incidenza di costo sul trasporto aumentandone l'affidabilità, la robustezza e la maneggevolezza.

Esiste una vasta gamma di prodotti adatti ad ogni genere di ambiente:

- **CIVILE**
- **INDUSTRIALE**
- **PUBBLICO**

Questo è possibile grazie all'abbinamento a griglie in acciaio zincato a caldo ed in ghisa sferoidale dalla classe di portata B125 alla D400.



DESTINAZIONI D'USO ED ISTRUZIONI

Il canale EASY DRAIN è stato progettato nel rispetto delle più severe normative internazionali in materia edile, ambientale e industriale: UNI EN 1433, Regolamento UE 305/2011 e Norme Tecniche di Costruzione.

UTILIZZO DEL NUOVO MODELLO DI CANALI EASY DRAIN

Viene impiegato per il convogliamento e il deflusso delle acque meteoriche, dei liquidi acidi e dei reflui:

- nelle aree ad **uso abitativo**: garage, parcheggi, zone pedonali, impianti sportivi, giardini
- negli **spazi pubblici**: piazze, aree di sosta, auto silos
- nelle **aree industriali**: aree di servizio, strade ed autostrade, zone industriali, aree portuali
- in ambienti ad elevata garanzia di igiene: **cucine industriali, aziende alimentari**

MATERIALE

Il canale EASY DRAIN è prodotto con:

- calcestruzzo vibrato rinforzato da struttura in acciaio per dare solidità e stabilità
- griglie stampate, in acciaio zincato a caldo e/o in ghisa sferoidale in base alle richieste

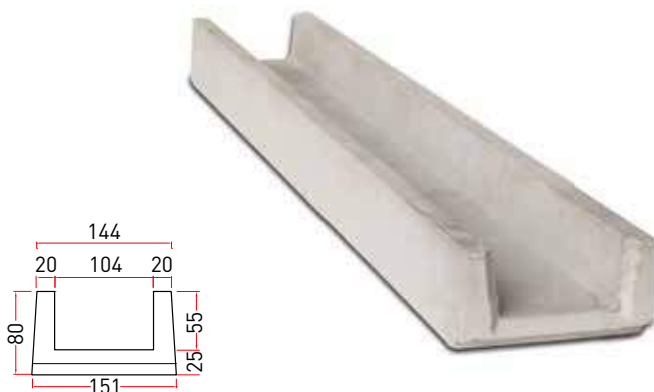
EASY DRAIN ROBUSTO E MANEGGEVOLE



EASY DRAIN:
Solido e stabile
grazie alla struttura
di rinforzo in acciaio

**IL CANALE TRADIZIONALE
IN CEMENTO ARMATO
E VIBRATO**

 *Made in Italy*

CANALE EASY DRAIN ED 100 R

Il canale è realizzato in calcestruzzo 425 armato e vibrato ad alta resistenza.

Caratteristiche:

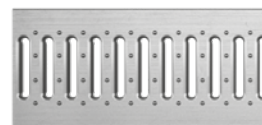
- Abbinamento a griglie con varie classi di portata da A15 a B125
- Ampia scelta di griglie in acciaio zincato
- Pallet ottimizzato per stoccaggio in magazzino

ED 100 R.01 Canale L. mm. 1000 con griglia stampata Classe A15**CODICE****DESCRIZIONE COMPONENTI**

ED 100 R Canale L. mm. 1000

E 643 Griglia stampata in lamiera zincata mis. mm. 1000x100/144x20x1,2

- **Peso canale+griglia:** kg. 20
- **Quantità su plt:** pz. 42

**DETTAGLIO**

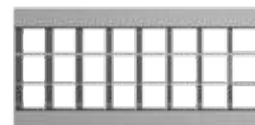
Griglia

ED 100 R.02 Canale L. mm. 1000 con griglia M. 30x30 Classe B125**CODICE****DESCRIZIONE COMPONENTI**

ED 100 R Canale L. mm. 1000

E 606 Griglia zincata a caldo M.30x30 mis. mm. 1000x100/144x20x2

- **Peso canale+griglia:** kg. 21
- **Quantità su plt:** pz. 42

**DETTAGLIO**

Griglia

ED 100 R.03 Canale L. mm. 1000 con griglia M. 33x11 Classe B125**CODICE****DESCRIZIONE COMPONENTI**

ED 100 R Canale L. mm. 1000

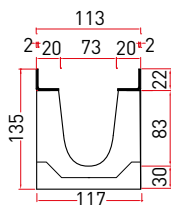
E 625 Griglia zincata a caldo M.33x11 mis. mm. 1000x100/144x20x2

- **Peso canale+griglia:** kg. 22
- **Quantità su plt:** pz. 42

**DETTAGLIO**

Griglia

CANALE EASY DRAIN ED 80 N



Il canale è realizzato in calcestruzzo 425 armato e vibrato ad alta resistenza e con profili in acciaio zincato a caldo per il contenimento delle griglie.

Caratteristiche:

- Profili per il contenimento delle griglie in acciaio zincato sp. 2 con zanche
- Predisposizione per il fissaggio di tutti i tipi di griglie
- Bulloneria in acciaio inox
- Abbinamento a griglie con varie classi di portata da B125 a C250
- Ampia scelta di griglie in acciaio zincato e in ghisa sferoidale
- Pallet ottimizzato per stoccaggio in magazzino

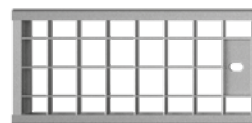
ED 80 N.02 Canale L. mm. 1000 con griglia M. 30x30 Classe B125 e kit di fissaggio

CODICE

DESCRIZIONE COMPONENTI

ED 80 N	Canale L. mm. 1000
E 600	Griglia zincata a caldo M. 30x30 mis. mm. 1000x100/104x20x2
K 80	Kit di fissaggio griglia con bulloneria inox

- **Peso canale+griglia:** kg. 26
 - **Quantità su plt:** pz. 54
- Le griglie sono disponibili anche in Classe C250 su richiesta*



DETTAGLIO
Griglia

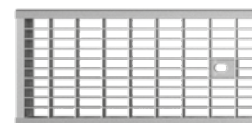
ED 80 N.03 Canale L. mm. 1000 con griglia M. 33x11 Classe B125 e kit di fissaggio

CODICE

DESCRIZIONE COMPONENTI

ED 80 N	Canale L. mm. 1000
E 620	Griglia zincata a caldo M. 33x11 mis. mm. 1000x100/104x20x2
K 80	Kit di fissaggio griglia con bulloneria inox

- **Peso canale+griglia:** kg. 27
 - **Quantità su plt:** pz. 54
- Le griglie sono disponibili anche in Classe C250 su richiesta*



DETTAGLIO
Griglia

ED 80 N.04 Canale L. mm. 1000 con griglie in ghisa sferoidale Classe C250 e kit di fissaggio

CODICE

DESCRIZIONE COMPONENTI

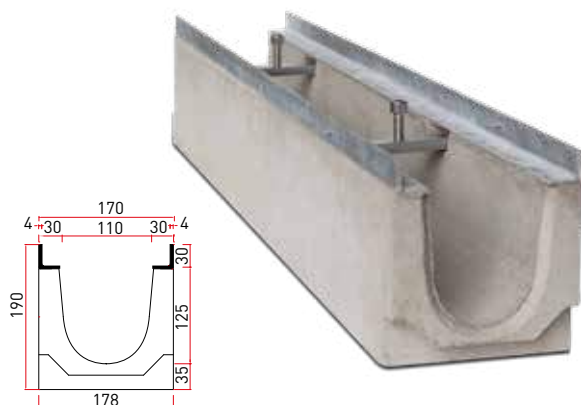
ED 80 N	Canale L. mm. 1000
E 905	Griglie in ghisa sferoidale Classe C250 mis. mm. 500x100/104x20
K 80	Kit di fissaggio griglia con bulloneria inox

- **Peso canale+griglia:** kg. 30
 - **Quantità su plt:** pz. 54
- Per questo canale si utilizzano nr. 2 griglie*



DETTAGLIO
GRIGLIA

CANALE EASY DRAIN ED 100 N



Il canale è realizzato in calcestruzzo 425 armato e vibrato ad alta resistenza e con profili in acciaio zincato a caldo per il contenimento delle griglie.

Caratteristiche:

- Profili per il contenimento delle griglie in acciaio zincato sp. 2 con zanche
- Predisposizione per il fissaggio di tutti i tipi di griglie
- Bulloneria in acciaio inox
- Abbinamento a griglie con varie classi di portata da B125 a C250
- Ampia scelta di griglie in acciaio zincato e in ghisa sferoidale
- Pallet ottimizzato per stoccaggio in magazzino

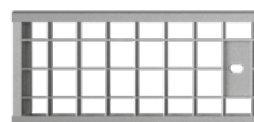
ED 100 N.02 Canale L. mm. 1000 con griglia M. 30x30 Classe B125 e kit di fissaggio

CODICE

DESCRIZIONE COMPONENTI

ED 100 N	Canale L. mm. 1000
E 601	Griglia zincata a caldo M. 30x30 mis. mm. 1000x150/155x25x2
K 100	Kit di fissaggio griglia con bulloneria inox

- **Peso canale+griglia:** kg. 40
 - **Quantità su plt:** pz. 30
- Le griglie sono disponibili anche in Classe C250 su richiesta*



DETTAGLIO

Griglia

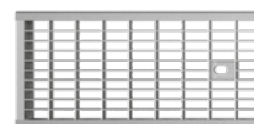
ED 100 N.03 Canale L. mm. 1000 con griglia M. 33x11 Classe B125 e kit di fissaggio

CODICE

DESCRIZIONE COMPONENTI

ED 100 N	Canale L. mm. 1000
E 621	Griglia zincata a caldo M. 33x11 mis. mm. 1000x150/155x25x2
K 100	Kit di fissaggio griglia con bulloneria inox

- **Peso canale+griglia:** kg. 41
 - **Quantità su plt:** pz. 30
- Le griglie sono disponibili anche in Classe C250 su richiesta*



DETTAGLIO

Griglia

ED 100 N.04 Canale L. mm. 1000 con griglie in ghisa sferoidale Classe C250 e kit di fissaggio

CODICE

DESCRIZIONE COMPONENTI

ED 100 N	Canale L. mm. 1000
E 903	Griglie in ghisa sferoidale Classe C250 mis. mm. 500x150/155x25
K 100	Kit di fissaggio griglia con bulloneria inox

- **Peso canale+griglia:** kg. 45
 - **Quantità su plt:** pz. 30
- Per questo canale si utilizzano nr. 2 griglie*



DETTAGLIO

Griglia

ED 100 N.05 Canale L. mm. 1000 con griglie in ghisa sferoidale Classe D400 e kit di fissaggio

CODICE

DESCRIZIONE COMPONENTI

ED 100 N	Canale L. mm. 1000
E 906	Griglie in ghisa sferoidale Classe D400 mis. mm. 500x150/155x25
K 100	Kit di fissaggio griglia con bulloneria inox

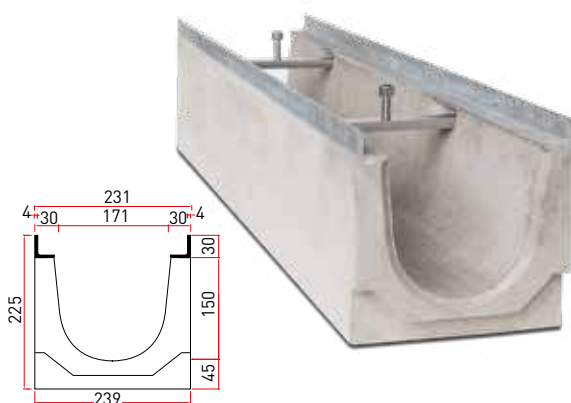
- **Peso canale+griglia:** kg. 47
 - **Quantità su plt:** pz. 30
- Per questo canale si utilizzano nr. 2 griglie*



DETTAGLIO

Griglia

CANALE EASY DRAIN ED 150 N



Il canale è realizzato in calcestruzzo 425 armato e vibrato ad alta resistenza e con profili in acciaio zincato a caldo per il contenimento delle griglie.

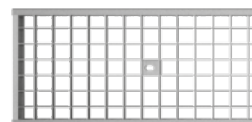
Caratteristiche:

- Profili per il contenimento delle griglie in acciaio zincato sp. 2 con zanche
- Predisposizione per il fissaggio di tutti i tipi di griglie
- Bulloneria in acciaio inox
- Abbinamento a griglie con varie classi di portata da B125 a D400
- Ampia scelta di griglie in acciaio zincato e in ghisa sferoidale
- Pallet ottimizzato per stoccaggio in magazzino

ED 150 N.02 Canale L. mm. 1000 con griglia M. 30x30 Classe B125 e kit di fissaggio**CODICE****DESCRIZIONE COMPONENTI**

ED 150 N	Canale L. mm. 1000
E 602	Griglia zincata a caldo M. 30x30 mis. mm. 1000x206/211x25x2
K 150	Kit di fissaggio griglia con bulloneria inox

- **Peso canale+griglia:** kg. 58
 - **Quantità su plt:** pz. 20
- Le griglie sono disponibili anche in Classe C250 su richiesta*

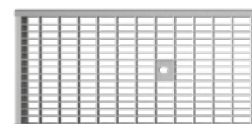
**DETTAGLIO**

Griglia

ED 150 N.03 Canale L. mm. 1000 con griglia M. 33x11 Classe B125 e kit di fissaggio**CODICE****DESCRIZIONE COMPONENTI**

ED 150 N	Canale L. mm. 1000
E 622	Griglia zincata a caldo M. 33x11 mis. mm. 1000x206/211x25x2
K 150	Kit di fissaggio griglia con bulloneria inox

- **Peso canale+griglia:** kg. 60
 - **Quantità su plt:** pz. 20
- Le griglie sono disponibili anche in Classe C250 su richiesta*

**DETTAGLIO**

Griglia

ED 150 N.04 Canale L. mm. 1000 con griglie in ghisa sferoidale Classe C250 e kit di fissaggio**CODICE****DESCRIZIONE COMPONENTI**

ED 150 N	Canale L. mm. 1000
E 901	Griglie in ghisa sferoidale Classe C250 mis. mm. 500x206/211x25
K 150	Kit di fissaggio griglia con bulloneria inox

- **Peso canale+griglia:** kg. 66
 - **Quantità su plt:** pz. 20
- Per questo canale si utilizzano nr. 2 griglie*

**DETTAGLIO**

Griglia

ED 150 N.05 Canale L. mm. 1000 con griglie in ghisa sferoidale Classe D400 e kit di fissaggio**CODICE****DESCRIZIONE COMPONENTI**

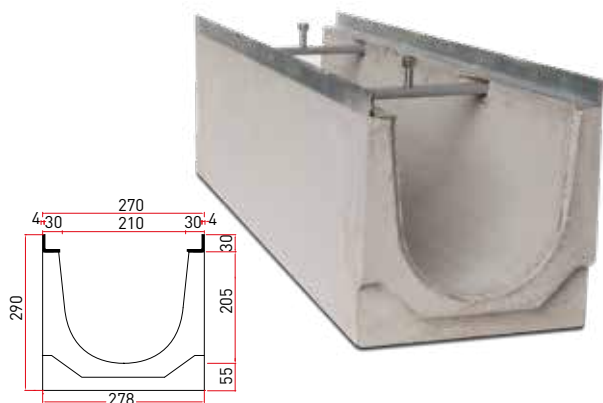
ED 150 N	Canale L. mm. 1000
E 907	Griglie in ghisa sferoidale Classe D400 mis. mm. 500x206/211x25
K 150	Kit di fissaggio griglia con bulloneria inox

- **Peso canale+griglia:** kg. 70
 - **Quantità su plt:** pz. 20
- Per questo canale si utilizzano nr. 2 griglie*

**DETTAGLIO**

Griglia

CANALE EASY DRAIN ED 200 N



Il canale è realizzato in calcestruzzo 425 armato e vibrato ad alta resistenza e con profili in acciaio zincato a caldo per il contenimento delle griglie.

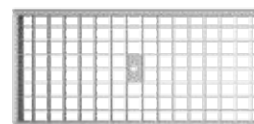
Caratteristiche:

- Profili per il contenimento delle griglie in acciaio zincato sp. 2 con zanche
- Predisposizione per il fissaggio di tutti i tipi di griglie
- Bulloneria in acciaio inox
- Abbinamento a griglie con varie classi di portata da B125 a D400
- Ampia scelta di griglie in acciaio zincato e in ghisa sferoidale
- Pallet ottimizzato per stoccaggio in magazzino

ED 200 N.02 Canale L. mm. 1000 con griglia M. 30x30 Classe B125 e kit di fissaggio**CODICE****DESCRIZIONE COMPONENTI**

ED 200 N	Canale L. mm. 1000
E 603	Griglia zincata a caldo M. 30x30 mis. mm. 1000x250/255x25x2
K 200	Kit di fissaggio griglia con bulloneria inox

- **Peso canale+griglia:** kg. 90
 - **Quantità su plt:** pz. 12
- Le griglie sono disponibili anche in Classe C250 su richiesta*

**DETTAGLIO**

Griglia

ED 200 N.03 Canale L. mm. 1000 con griglia M. 33x11 Classe B125 e kit di fissaggio**CODICE****DESCRIZIONE COMPONENTI**

ED 200 N	Canale L. mm. 1000
E 623	Griglia zincata a caldo M. 33x11 mis. mm. 1000x250/255x25x2
K 200	Kit di fissaggio griglia con bulloneria inox

- **Peso canale+griglia:** kg. 92
 - **Quantità su plt:** pz. 12
- Le griglie sono disponibili anche in Classe C250 su richiesta*

**DETTAGLIO**

Griglia

ED 200 N.04 Canale L. mm. 1000 con griglie in ghisa sferoidale Classe C250 e kit di fissaggio**CODICE****DESCRIZIONE COMPONENTI**

ED 200 N	Canale L. mm. 1000
E 902	Griglie in ghisa sferoidale Classe C250 mis. mm. 500x250/255x25
K 200	Kit di fissaggio griglia con bulloneria inox

- **Peso canale+griglia:** kg. 101
 - **Quantità su plt:** pz. 12
- Per questo canale si utilizzano nr. 2 griglie*

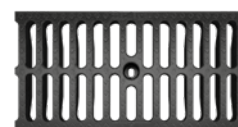
**DETTAGLIO**

Griglia

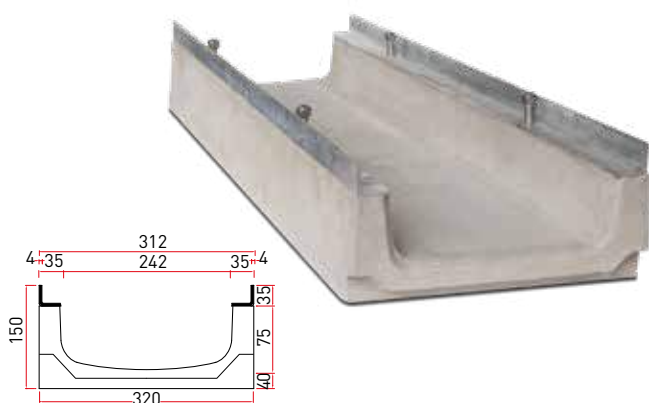
ED 200 N.05 Canale L. mm. 1000 con griglie in ghisa sferoidale Classe D400 e kit di fissaggio**CODICE****DESCRIZIONE COMPONENTI**

ED 200 N	Canale L. mm. 1000
E 908	Griglie in ghisa sferoidale Classe D400 mis. mm. 500x250/255x25
K 200	Kit di fissaggio griglia con bulloneria inox

- **Peso canale+griglia:** kg. 103
 - **Quantità su plt:** pz. 12
- Per questo canale si utilizzano nr. 2 griglie*

**DETTAGLIO**

Griglia

CANALE EASY DRAIN ED 250 R

Il canale è realizzato in calcestruzzo 425 armato e vibrato ad alta resistenza e con profili in acciaio zincato a caldo per il contenimento delle griglie.

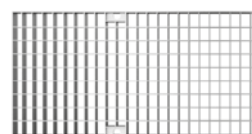
Caratteristiche:

- Profili per il contenimento delle griglie in acciaio zincato sp. 2 con zanche
- Predisposizione per il fissaggio di tutti i tipi di griglie
- Bulloneria in acciaio inox
- Abbinamento a griglie con varie classi di portata da C250 a D400
- Ampia scelta di griglie in acciaio zincato e in ghisa sferoidale
- Pallet ottimizzato per stoccaggio in magazzino

ED 250 R.02 Canale L. mm. 1000 con griglia M. 25x35 Classe C250 e kit di fissaggio**CODICE****DESCRIZIONE COMPONENTI**

ED 250 R	Canale L. mm. 1000
E 607	Griglia zincata a caldo M. 25x35 mis. mm. 1000x300x30x3
K 250	Kit di fissaggio griglia con bulloneria inox

- **Peso canale+griglia:** kg. 57
- **Quantità su plt:** pz. 21

**DETTAGLIO**

Griglia

ED 250 R.05 Canale L. mm. 1000 con griglie in ghisa sferoidale Classe D400 e kit di fissaggio**CODICE****DESCRIZIONE COMPONENTI**

ED 250 R	Canale L. mm. 1000
E 909	Griglie in ghisa sferoidale Classe D400 mis. mm. 500x300x30
K 250	Kit di fissaggio griglia con bulloneria inox

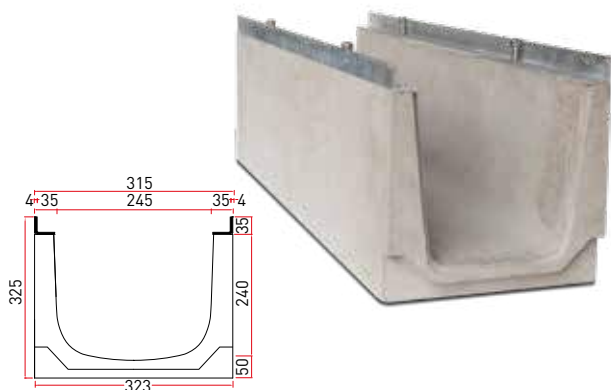
- **Peso canale+griglia:** kg. 71
- **Quantità su plt:** pz. 21

Per questo canale si utilizzano nr. 2 griglie

**DETTAGLIO**

Griglia



CANALE EASY DRAIN ED 250 N

Il canale è realizzato in calcestruzzo 425 armato e vibrato ad alta resistenza e con profili in acciaio zincato a caldo per il contenimento delle griglie.

Caratteristiche:

- Profili per il contenimento delle griglie in acciaio zincato sp. 2 con zanche
- Predisposizione per il fissaggio di tutti i tipi di griglie
- Bulloneria in acciaio inox
- Abbinamento a griglie con varie classi di portata da C250 a D400
- Ampia scelta di griglie in acciaio zincato e in ghisa sferoidale
- Pallet ottimizzato per stoccaggio in magazzino

ED 250 N.02 Canale L. mm. 1000 con griglia M. 25x35 Classe C250 e kit di fissaggio**CODICE****ED 250 N** Canale L. mm. 1000**E 607** Griglia zincata a caldo M. 25x35 mis. mm. 1000x300x30x3**K 250** Kit di fissaggio griglia con bulloneria inox

- **Peso canale+griglia:** kg.117
- **Quantità su plt:** pz. 9

DESCRIZIONE COMPONENTI**DETTAGLIO**

Griglia

ED 250 N.05 Canale L. mm. 1000 con griglie in ghisa sferoidale Classe D400 e kit di fissaggio**CODICE****ED 250 N** Canale L. mm. 1000**E 909** Griglie in ghisa sferoidale Classe D400 mis. mm. 500x300x30**K 250** Kit di fissaggio griglia con bulloneria inox

- **Peso canale+griglia:** kg. 131
- **Quantità su plt:** pz. 9

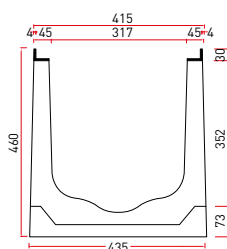
Per questo canale si utilizzano nr. 2 griglie

DESCRIZIONE COMPONENTI**DETTAGLIO**

Griglia



CANALE EASY DRAIN ED 300 N



Il canale è realizzato in calcestruzzo 425 armato e vibrato ad alta resistenza e con profili in acciaio zincato a caldo per il contenimento delle griglie.

Caratteristiche:

- Profili per il contenimento delle griglie in acciaio zincato sp. 4 con zanche
- Predisposizione per il fissaggio di tutti i tipi di griglie
- Bulloneria in acciaio inox
- Abbinamento a griglie di portata da D400
- Ampia scelta di griglie in acciaio zincato e in ghisa sferoidale
- Pallet ottimizzato per stoccaggio in magazzino
- Il nuovo modello con coppella riduttiva posta nel fondo del canale aiuta lo scarico dei liquidi anche quando il livello è molto ridotto

ED 300 N.05 Canale L. mm. 1000 con griglie in ghisa sferoidale Classe D400 e kit di fissaggio

CODICE

ED 300 N Canale L. mm. 1000

E 910 Griglie in ghisa sferoidale Classe D400 mis. mm. 500x400x26/43

K 300/400 Kit di fissaggio griglia con bulloneria inox

DESCRIZIONE COMPONENTI

- **Peso canale + griglia:** kg.224
- **Quantità su plt:** pz. 6

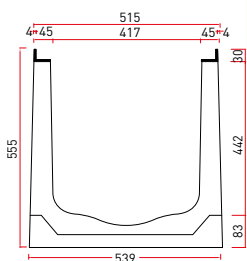


DETTAGLIO

Griglia



CANALE EASY DRAIN ED 400 N



Il canale è realizzato in calcestruzzo 425 armato e vibrato ad alta resistenza e con profili in acciaio zincato a caldo per il contenimento delle griglie.

Caratteristiche:

- Profili per il contenimento delle griglie in acciaio zincato sp. 4 con zanche
- Predisposizione per il fissaggio di tutti i tipi di griglie
- Bulloneria in acciaio inox
- Abbinamento a griglie di portata da D400
- Ampia scelta di griglie in acciaio zincato e in ghisa sferoidale
- Pallet ottimizzato per stoccaggio in magazzino
- Il nuovo modello con coppella riduttiva posta nel fondo del canale aiuta lo scarico dei liquidi anche quando il livello è molto ridotto

ED 400 N.05 Canale L. mm. 1000 con griglie in ghisa sferoidale Classe D400 e kit di fissaggio

CODICE

ED 400 N Canale L. mm. 1000

E 911 Griglie in ghisa sferoidale Classe D400 mis. mm. 500x500x26/43

K 300/400 Kit di fissaggio griglia con bulloneria inox

- **Peso canale+griglia:** kg. 276
- **Quantità su plt:** pz. 4

DESCRIZIONE COMPONENTI



DETTAGLIO

Griglia



CALCOLI IDRAULICI RIFERITI AI CANALI EASY DRAIN

Premesso che la scelta delle canalette da posare è di competenza del progettista, qui di seguito si danno alcune indicazioni

per l'eventuale dimensionamento/verifica idraulica delle canalette in funzione delle caratteristiche delle stesse.

1. Portata di acqua da asportare in caso di precipitazione in funzione della zona e del tipo di terreno;
2. Capacità di convogliamento di una canaletta in funzione della pendenza.

1. PORTATA DI ACQUA DA ASPORTARE IN CASO DI PRECIPITAZIONE IN FUNZIONE DELLA ZONA E DEL TIPO DI TERRENO


A. Superficie area **B.** Precipitazioni area **C.** Tipo di terreno

A. SUPERFICIE AREA:

Data dall'area che si dà in competenza alla rete di raccolta che confluisce nelle canalette di drenaggio.

B. PRECIPITAZIONE AREA:

Per le diverse zone di Italia si ipotizzano (salvo eventi eccezionali) le seguenti precipitazioni.

Area Geografica	mm precipitazioni
	103
	53
	25
	10
	19

C. TIPO DI TERRENO

Tipo di terreno	coefficiente di deflusso del terreno (CDFTER) (rapporto acqua precipitazione / acqua da asportare)	
	da	a
a) tetto impermeabilizzato	0,70	0,95
b) asfalto non danneggiato	0,85	0,90
c) lapideo in buono stato	0,75	0,85
d) lapideo con fessurazioni o interstizi aperti	0,50	0,70
e) terreno non impermeabilizzato coperto da materiale inerte	0,10	0,30
f) terreno a prato	0,20	0,25

Esempio: **Area rettangolare con lati 1= 15 m x lato 2 = 20 m = 300 m²** - situata nel nord Italia su superficie in asfalto non danneggiato (b).

Per cui **A** (area) = 15x20 = 300 m²

Q (quantità di acqua da asportare) = A x PU x CDFTER = (300 x 103 x 0,90)/3.600 = 7,73 litri/secondo

2. CAPACITÀ DI CONVOGLIAMENTO DI UNA CANALETTA IN FUNZIONE DELLA PENDENZA

La capacità di trasporto della canaletta dipende dalle caratteristiche:

A. caratteristiche geometrico idrauliche (in tabella si trovano quelle delle canalette)

MODELLO	ED 100 R	ED 80 N	ED 100 N	ED 150 N	ED 200 N	ED 250 R	ED 250 N	ED 300 N	ED 400 N
PRGB mm	214	304	331	398	533	387	688	1.073	1.313
ARGB mm	5.720	5.214	13.975	22.512	38.576	20.050	58.899	121.550	188.651
RGID mm	27	26	42	57	72	52	86	113	144

Dove PRGB = perimetro bagnato / ARGB = area bagnata / RGID = raggio idraulico

B. PEND = pendenza di scorrimento metro su metro

C. CBAZIN = coefficiente di attrito sperimentale per cls 42.5 perfettamente liscio, nuovo, 0,060 (adimensionale)

In termini esemplificativi ed applicativi per una canaletta ED 150 N (PRGB = 398 mm / 0,398 m - ARGB = 22.512 mm² / 0,0225 m² - RGID = 57 mm / 0,057 m) con pendenza pari a 1% (1 metro ogni 100 metri) si hanno i calcoli idraulici sotto riportati.

COATID coefficiente di scabrezza

$$\text{COATID} = \frac{87}{1 + \frac{\text{CBAZIN}}{\sqrt{\text{RGID}}}} \quad \text{COATID} = \frac{87}{1 + \frac{0,060}{\sqrt{0,057}}} = 69,48$$

$$\text{VCAN} = \text{COATID} \times \sqrt{\text{RGID} \times \text{PEND}} \quad \text{VCAN} = 69,48 \times \sqrt{0,057 \times 0,010} = 1,65$$

VCAN velocità acqua canaletta

PORTATA = ARGB X VCAN = 0,0225 X 1,65 = 0,037 m³/sec = 37,22 lt./sec.

Tale portata va poi confrontata con la portata di acqua da asportare che deve essere sempre inferiore alla capacità di convogliamento della canaletta per un corretto funzionamento idraulico.

VOCI DI CAPITOLATO riferite al canale EASY DRAIN

Le canalette di drenaggio per aree soggette al passaggio di veicoli e pedoni Classi A15, B125, C250 e D400 sono fabbricate secondo quanto previsto dal Regolamento EU 305/2011 Materiali da Costruzione, dalla Norma 1433 e dalla conseguente Certificazione in Classe 3 da parte di organismo notificato (prove di tipo rilasciata da organismo notificato presso uno stato della Comunità Europea).

Il corpo in cemento armato è con profili in acciaio per l'appoggio della griglia in acciaio o in ghisa sferoidale. La parte interna di scorrimento è realizzata in cemento armato. La griglia può essere in acciaio per le classi A15, B125 e C250 e in ghisa sferoidale per le Classi C250 e D400. Il canale è accompagnato dalla dichiarazione di prestazione (DOP) con identificazione della canaletta consegnata (con riferimento in DDT/fattura).

La fornitura dovrà comprendere:

IL CODICE CANALE IN ABBINAMENTO ALLA GRIGLIA.

DISPOSIZIONI GENERALI PER LA POSA IN OPERA SECONDO LA NORMA UNI EN 1433 E CLASSIFICAZIONE TRAFFICO SECONDO LA NORMA RIPORTATA A PAG. 50 E SEG.

