

COLONNE IN MATTONI O PIETRA RICOSTRUITE

Le colonne in mattone o pietra ricostruite sono prodotte in modo industriale, rifinite a mano per dare unicità al prodotto e sono pronte per la posa in opera, basta scegliere la pietra o il mattone, definire l'altezza sulla base del contesto esistente e procedere con il montaggio.

Le colonne sono realizzate in calcestruzzo e richiamano la lavorazione del mattone a facciavista o la pietra naturale.

Il mattone a facciavista è disponibile in nr. 2 colorazioni: TINTA TABACCO (colore COTTO ROSATO) o TINTA COTTO ROSSO.

La pietra a facciavista è disponibile in nr. 2 colorazioni: TINTA SMOKE (PIETRA DI TRANI) o TINTA TABACCO (PIETRA ROSA ASIAGO).

Il basamento e il copri colonna sono realizzati in calcestruzzo colore PIETRA DI VICENZA (Avorio).

Le fughe sono in tonalità GRIGIO CEMENTO.

Le colonne in mattone o pietra ricostruite non sono abbinabili ai cancelli stile '800.



MATTONE FACCIAVISTA TINTA TABACCO (COLORE COTTO ROSATO)



PC 01.01		PC 01.02		PC 01.03		PC 01.04		PC 01.05		PC 01.06	
H. max	2070	H. max	2290	H. max	2490	H. max	1780	H. max	2000	H. max	2200
L. colonna	380x380	L. colonna	380x380	L. colonna	380x380	L. colonna	380x380	L. colonna	380x380	L. colonna	380x380
H. copri colonna	470	H. copri colonna	470	H. copri colonna	470	H. copri colonna	180	H. copri colonna	180	H. copri colonna	180
H. colonna	1600	H. colonna	1600	H. colonna	1600	H. colonna	1600	H. colonna	1600	H. colonna	1600
		H. basamento	220	H. basamento	420			H. basamento	220	H. basamento	420
		L. basamento	420x420	L. basamento	420x420			L. basamento	420x420	L. basamento	420x420

MATTONE FACCIAVISTA TINTA COTTO ROSSO



PC 02.01		PC 02.02		PC 02.03		PC 02.04		PC 02.05		PC 02.06	
H. max	2070	H. max	2290	H. max	2490	H. max	1780	H. max	2000	H. max	2200
L. colonna	380x380	L. colonna	380x380	L. colonna	380x380	L. colonna	380x380	L. colonna	380x380	L. colonna	380x380
H. copri colonna	470	H. copri colonna	470	H. copri colonna	470	H. copri colonna	180	H. copri colonna	180	H. copri colonna	180
H. colonna	1600	H. colonna	1600	H. colonna	1600	H. colonna	1600	H. colonna	1600	H. colonna	1600
		H. basamento	220	H. basamento	420			H. basamento	220	H. basamento	420
		L. basamento	420x420	L. basamento	420x420			L. basamento	420x420	L. basamento	420x420

PIETRA FACCIAVISTA TINTA SMOKE (PIETRA DI TRANI)



PC 03.01		PC 03.02		PC 03.03		PC 03.04		PC 03.05		PC 03.06	
H. max	2070	H. max	2290	H. max	2490	H. max	1780	H. max	2000	H. max	2200
L. colonna	380x380	L. colonna	380x380	L. colonna	380x380	L. colonna	380x380	L. colonna	380x380	L. colonna	380x380
H. copri colonna	470	H. copri colonna	470	H. copri colonna	470	H. copri colonna	180	H. copri colonna	180	H. copri colonna	180
H. colonna	1600	H. colonna	1600	H. colonna	1600	H. colonna	1600	H. colonna	1600	H. colonna	1600
		H. basamento	220	H. basamento	420			H. basamento	220	H. basamento	420
		L. basamento	420x420	L. basamento	420x420			L. basamento	420x420	L. basamento	420x420

PIETRA FACCIAVISTA TINTA TABACCO (PIETRA ROSA ASIAGO)

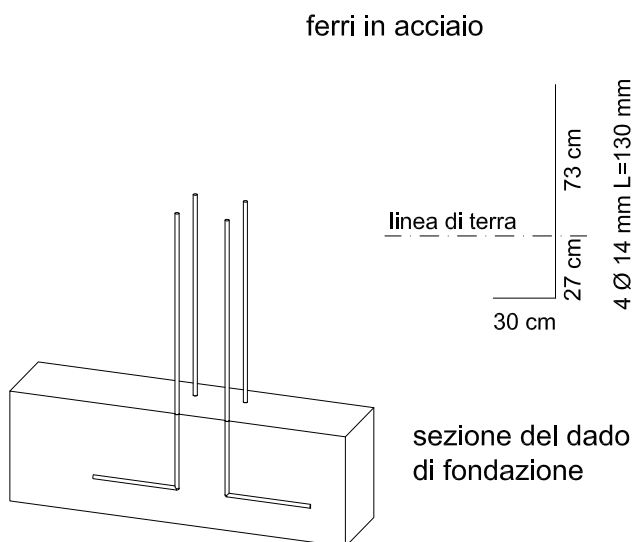


PC 04.01		PC 04.02		PC 04.03		PC 04.04		PC 04.05		PC 04.06	
H. max	2070	H. max	2290	H. max	2490	H. max	1780	H. max	2000	H. max	2200
L. colonna	380x380	L. colonna	380x380	L. colonna	380x380	L. colonna	380x380	L. colonna	380x380	L. colonna	380x380
H. copri colonna	470	H. copri colonna	470	H. copri colonna	470	H. copri colonna	180	H. copri colonna	180	H. copri colonna	180
H. colonna	1600	H. colonna	1600	H. colonna	1600	H. colonna	1600	H. colonna	1600	H. colonna	1600
		H. basamento	220	H. basamento	420			H. basamento	220	H. basamento	420
		L. basamento	420x420	L. basamento	420x420			L. basamento	420x420	L. basamento	420x420

SCHEMA E SEQUENZE PER IL MONTAGGIO DELLA COLONNA

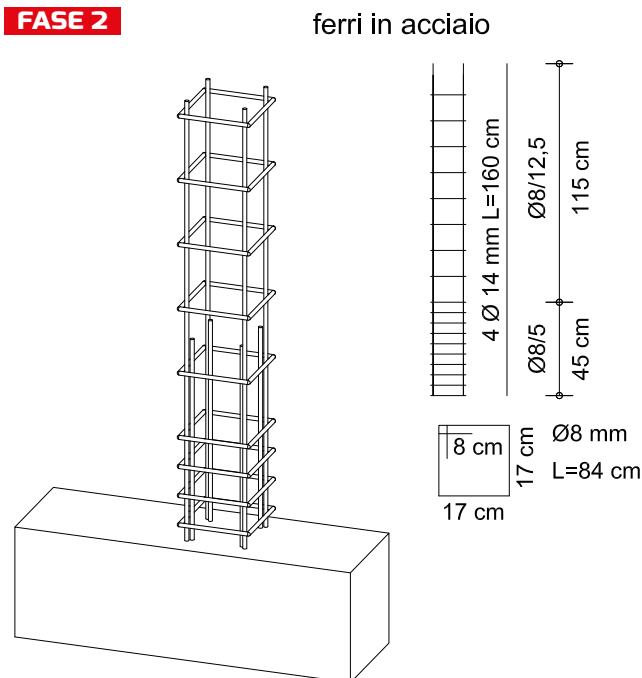
Inserire i ferri di chiamata nel dado di fondazione, che devono essere annegati nel getto di 27 cm.

FASE 1

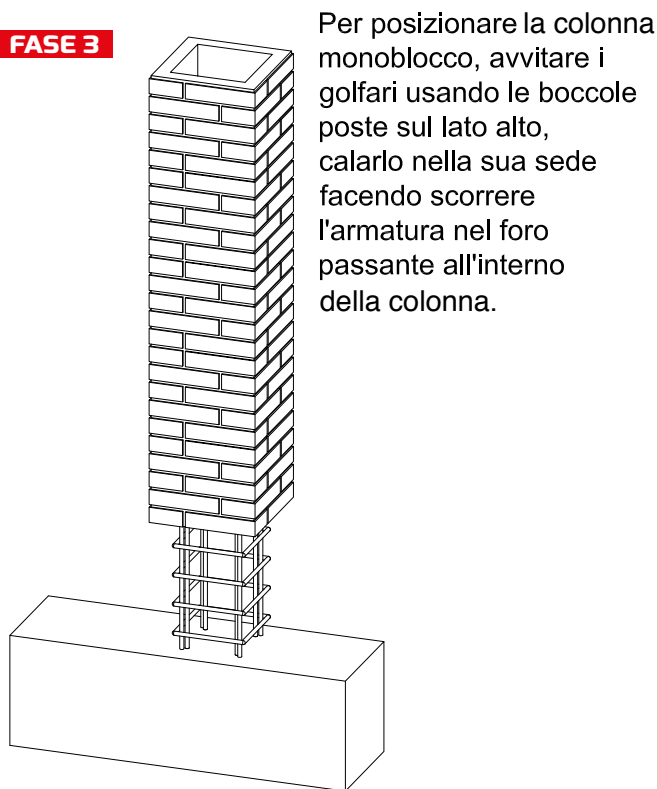


Posizionare l'armatura per la colonna e fissarla ai ferri di chiamata con del filo di ferro.

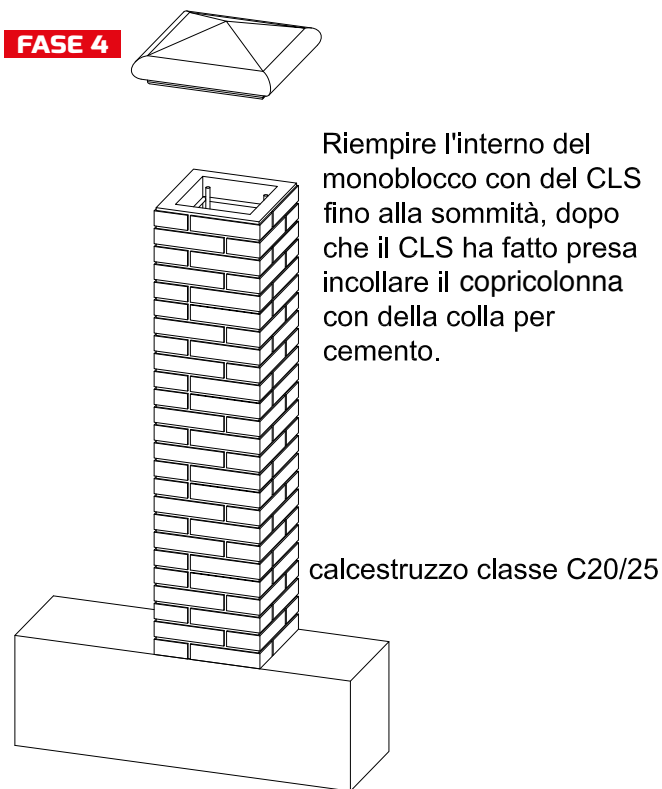
FASE 2



FASE 3



FASE 4



Tutte le colonne essendo prodotti rifiniti a mano, possono avere delle tonalità di colore diverso tra loro. Si consiglia quindi di ordinare il materiale della stessa tipologia in un'unico lotto. I colori pertanto sono puramente indicativi e non vincolanti.