

CANCELLO UNIVERSALE UNICO NEL SUO GENERE... PERCHÈ?

- **Linea sobria** e contemporaneamente moderna
- Esteticamente **personalizzabile** scegliendo il tamponamento interno
- Disponibile nella versione **PEDONALE, A 2 ANTE** e **SCORREVOLE**
- **Abbinabile alla struttura "monoblocco"** (pagine 28 e successive) per essere installato immediatamente oppure
Abbinabile alle colonne a cementare (pagina 43) oppure
Ordinabile singolarmente se le colonne sono già esistenti

PERSONALIZZABILE... TI SEMBRA POCO?

Il cancello universale è personalizzabile in funzione dei gusti del cliente ma anche in funzione dell'abitazione o del quartiere in cui andrà installato

COSA FARE?

- **Scegliere il tamponamento interno** del Catalogo Recinzioni MODULARI tra:
 - *pannelli modulari in tubo quadro o tondo* (pagina 20)
 - *pannelli modulari in lamiera serigrafata* (pagina 22)
 - *pannelli modulari in lamiera stirata* (pagina 24)
 oppure
 - *altri pannelli del Catalogo Recinzioni MODULARI*
- **In base al tamponamento scelto:**
 - *scegliere la misura ed il codice del cancello (pagina 26-28 o 30) dove sono riportate tutte le caratteristiche tecniche e gli accessori*

ULTIMA NOVITÀ: PANNELLI MODULARI IN LAMIERA STIRATA

(pagina 24 del Catalogo Recinzioni MODULARI)

FATTI QUESTI PASSAGGI? PERFETTO!

Adesso il cancello è personalizzato e si potrà decidere se ordinarlo zincato oppure zincato e verniciato a polveri grigio scuro micaceo (colore standard) oppure in altre colorazioni RAL standard disponibili.

Tutti i nostri cancelli sono marchiati CE e se in futuro deciderai di motorizzarli nessun problema!
Buona scelta!

Per il cancello in ferro battuto puoi scegliere dalla sezione CANCELLI ARTISTICI o CANCELLI STILE '800.

CANCELLI UNIVERSALI

I cancelli UNIVERSALI sono studiati per soddisfare le esigenze della clientela che ama personalizzare il prodotto adattandolo perfettamente ai propri gusti. Questo perché è possibile scegliere il tamponamento interno del cancello scegliendo tra la vasta gamma di recinzioni del Catalogo Recinzioni MODULARI.

Sono proposti in 3 versioni: PEDONALE, A DUE ANTE BATTENTI e SCORREVOLE.

Sono suddivisi in base alla tipologia del tamponamento interno:

- TAMPONAMENTO INTERNO CON PANNELLI IN TUBO: scegliendo dalla Sezione VERDE del Catalogo Recinzioni MODULARI
- TAMPONAMENTO INTERNO CON PANNELLI SERIGRAFATI: scegliendo dalla Sezione VIOLA del Catalogo Recinzioni MODULARI
- TAMPONAMENTO INTERNO CON PANNELLI STIRATA: ultima novità EUROGRIFER, un tamponamento che offre la possibilità di avere un cancello con effetto "vedo - non vedo"

Il prezzo dei cancelli cambierà SOLO in base al tamponamento interno.

Vengono forniti completi di accessori per il montaggio e con la possibilità di abbinarli alla struttura portante per una più facile installazione.

Tutti i cancelli UNIVERSALI sono prodotti con acciaio grezzo e poi zincato a caldo secondo la normativa UNI EN ISO 1461:2009 e possono essere verniciati mediante processo a polveri termoindurenti. Il colore standard di verniciatura è grigio scuro micaceo, altre colorazioni RAL sono disponibili e saranno conteggiate a parte con sovrapprezzo.

I cancelli scorrevoli sono predisposti per la successiva motorizzazione.

I cancelli a 2 ante battenti sono previsti con uno spazio di mm 40 fra le ante per evitare lo schiacciamento della mano e sono predisposti per la successiva motorizzazione.



SCHEDA TECNICA CANCELLO PEDONALE

| CODICE | CANCELLO PEDONALE | A | B | C |
|------------------|------------------------------------|------|------|------|
| P 100.01.DX o SX | CANCELLO PEDONALE APERTURA DX O SX | 1530 | 870 | 1000 |
| P 100.02.DX o SX | CANCELLO PEDONALE APERTURA DX O SX | 1730 | 870 | 1000 |
| P 100.03.DX o SX | CANCELLO PEDONALE APERTURA DX O SX | 1930 | 870 | 1000 |
| P 100.04.DX o SX | CANCELLO PEDONALE APERTURA DX O SX | 1530 | 1020 | 1150 |
| P 100.05.DX o SX | CANCELLO PEDONALE APERTURA DX O SX | 1730 | 1020 | 1150 |
| P 100.06.DX o SX | CANCELLO PEDONALE APERTURA DX O SX | 1930 | 1020 | 1150 |

A = ALTEZZA CANCELLO B = LARGHEZZA CANCELLO C = LUCE NETTA FORO

SCHEDA TECNICA CANCELLO SCORREVOLE

| CODICE | CANCELLO SCORREVOLE | A | B | C |
|------------------|--------------------------------------|------|------|------|
| I 100.01.DX o SX | CANCELLO SCORREVOLE APERTURA DX O SX | 1530 | 3450 | 3000 |
| I 100.02.DX o SX | CANCELLO SCORREVOLE APERTURA DX O SX | 1730 | 3450 | 3000 |
| I 100.03.DX o SX | CANCELLO SCORREVOLE APERTURA DX O SX | 1930 | 3450 | 3000 |
| I 100.04.DX o SX | CANCELLO SCORREVOLE APERTURA DX O SX | 1530 | 3950 | 3500 |
| I 100.05.DX o SX | CANCELLO SCORREVOLE APERTURA DX O SX | 1730 | 3950 | 3500 |
| I 100.06.DX o SX | CANCELLO SCORREVOLE APERTURA DX O SX | 1930 | 3950 | 3500 |
| I 100.07.DX o SX | CANCELLO SCORREVOLE APERTURA DX O SX | 1530 | 4450 | 4000 |
| I 100.08.DX o SX | CANCELLO SCORREVOLE APERTURA DX O SX | 1730 | 4450 | 4000 |
| I 100.09.DX o SX | CANCELLO SCORREVOLE APERTURA DX O SX | 1930 | 4450 | 4000 |

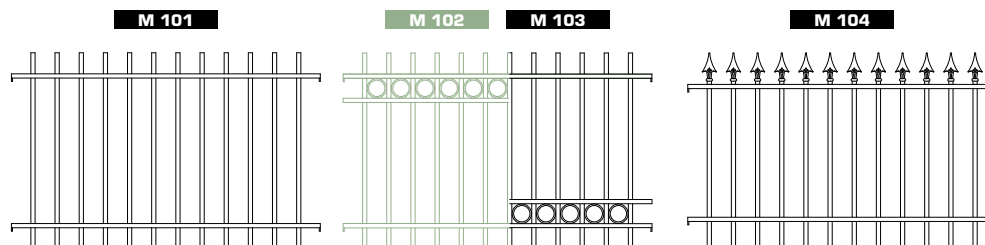
A = ALTEZZA CANCELLO B = LARGHEZZA CANCELLO C = LUCE NETTA FORO

SCHEDA TECNICA CANCELLO A DUE ANTE BATTENTI

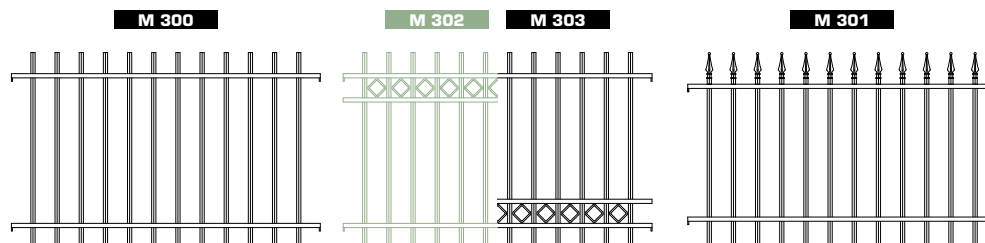
| CODICE | CANCELLO DUE ANTI BATTENTI | A | B | C |
|----------|------------------------------|------|------|------|
| K 100.01 | CANCELLO A DUE ANTE BATTENTI | 1530 | 2840 | 3000 |
| K 100.02 | CANCELLO A DUE ANTE BATTENTI | 1730 | 2840 | 3000 |
| K 100.03 | CANCELLO A DUE ANTE BATTENTI | 1930 | 2840 | 3000 |
| K 100.04 | CANCELLO A DUE ANTE BATTENTI | 1530 | 3340 | 3500 |
| K 100.05 | CANCELLO A DUE ANTE BATTENTI | 1730 | 3340 | 3500 |
| K 100.06 | CANCELLO A DUE ANTE BATTENTI | 1930 | 3340 | 3500 |
| K 100.07 | CANCELLO A DUE ANTE BATTENTI | 1530 | 3840 | 4000 |
| K 100.08 | CANCELLO A DUE ANTE BATTENTI | 1730 | 3840 | 4000 |
| K 100.09 | CANCELLO A DUE ANTE BATTENTI | 1930 | 3840 | 4000 |

A = ALTEZZA CANCELLO B = LARGHEZZA CANCELLO C = LUCE NETTA FORO

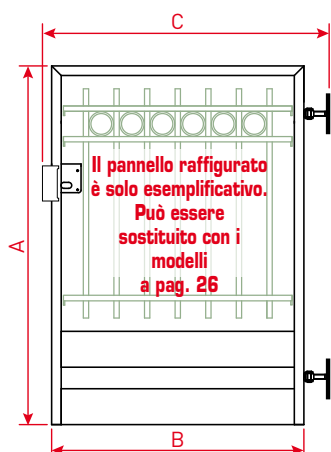
Elementi in tubo diam. 20 - Vedere il Catalogo Recinzioni MODULARI dalla pag. 05 alla pag. 06.



Elementi in tubo quadro 15x15 - Vedere il Catalogo Recinzioni MODULARI dalla pag. 12 alla pag. 13.



SERIE UNIVERSALE



Tubo verticale:

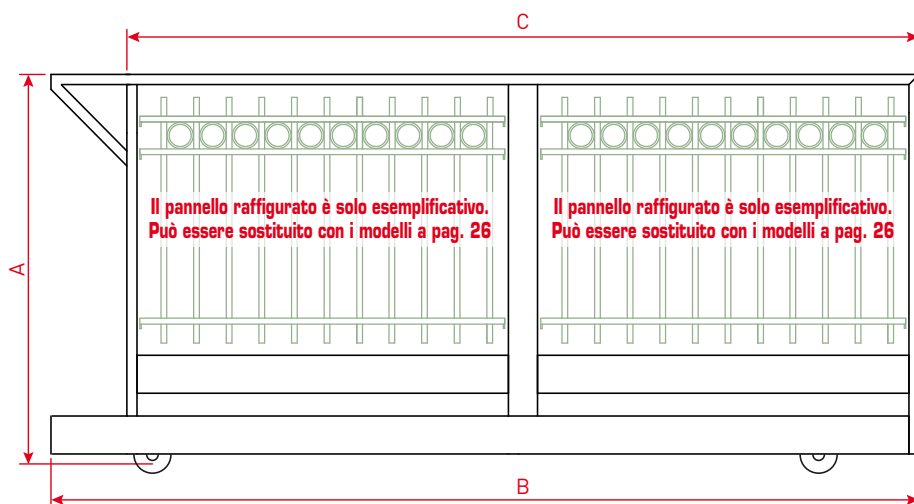
- mm. 40x40

Tubo orizzontale:

- inferiore: mm. 150x40
- intermedio: mm. 150x40
- superiore: 40x40

Accessori compresi:

- AC 09.01: battente porta-incontro pz. 01
- AC 10: piastra porta-serratura pz. 01
- AC 11: serratura elettrica pz. 01
- AC 14: cardine M18 c/piastra pz. 02



Tubo verticale:

- tubo: mm. 40x40
- tubo centrale: mm. 100x40

Tubo orizzontale:

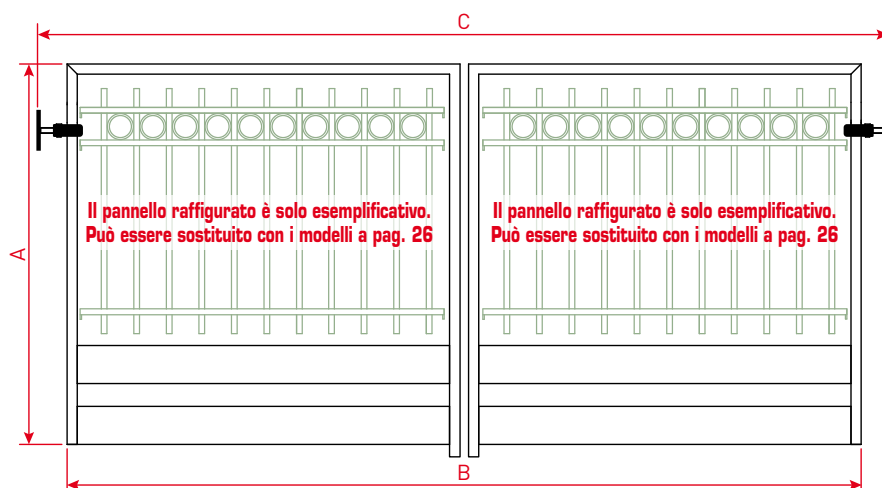
- inferiore: mm. 150x40
- intermedio: mm. 150x40
- superiore: 40x40

Accessori compresi:

- AC 28: piastra guida con olive pz. 01
- AC 31: arresto fine corsa pz. 02
- AC 32: ruote pz. 02
- AC 41: incontro battente pz. 01

Accessori su ordinazione a Vs. scelta:

- AC 26: guida a cementare pz. 02
- AC 27: giunzione per guida pz. 01
- AC 40: serratura manuale con maniglia pz. 01



Tubo verticale:

- mm. 40x40

Tubo orizzontale:

- inferiore: mm. 150x40
- intermedio: mm. 150x40
- superiore: 40x40

Accessori compresi:

- AC 4022: cardine M22 con piastra pz. 02
- AC 19: battente d'arresto a fissare pz. 01
- AC 45: piastra da avvitare con tronchetto pz. 02
(Solo se manuale o se prevista motorizzazione a braccio)

Accessori su ordinazione a Vs. scelta:

- AC 10.03: piastra porta serratura pz. 01
- AC 11: serratura elettrica pz. 01

È vietata la riproduzione totale o parziale di questa pagina, salvo espresso consenso da parte dell'Azienda. Le immagini sono esplicative del prodotto ma non vincolanti. Eurogrifer si riserva di apportare modifiche ai prodotti senza preavviso.

SCHEDA TECNICA CANCELLO PEDONALE

| CODICE | CANCELLO PEDONALE | A | B | C |
|------------------|------------------------------------|------|------|------|
| P 100.01.DX o SX | CANCELLO PEDONALE APERTURA DX O SX | 1530 | 870 | 1000 |
| P 100.02.DX o SX | CANCELLO PEDONALE APERTURA DX O SX | 1730 | 870 | 1000 |
| P 100.03.DX o SX | CANCELLO PEDONALE APERTURA DX O SX | 1930 | 870 | 1000 |
| P 100.04.DX o SX | CANCELLO PEDONALE APERTURA DX O SX | 1530 | 1020 | 1150 |
| P 100.05.DX o SX | CANCELLO PEDONALE APERTURA DX O SX | 1730 | 1020 | 1150 |
| P 100.06.DX o SX | CANCELLO PEDONALE APERTURA DX O SX | 1930 | 1020 | 1150 |

A = ALTEZZA CANCELLO B = LARGHEZZA CANCELLO C = LUCE NETTA FORO

SCHEDA TECNICA CANCELLO SCORREVOLE

| CODICE | CANCELLO SCORREVOLE | A | B | C |
|------------------|--------------------------------------|------|------|------|
| I 100.01.DX o SX | CANCELLO SCORREVOLE APERTURA DX O SX | 1530 | 3450 | 3000 |
| I 100.02.DX o SX | CANCELLO SCORREVOLE APERTURA DX O SX | 1730 | 3450 | 3000 |
| I 100.03.DX o SX | CANCELLO SCORREVOLE APERTURA DX O SX | 1930 | 3450 | 3000 |
| I 100.04.DX o SX | CANCELLO SCORREVOLE APERTURA DX O SX | 1530 | 3950 | 3500 |
| I 100.05.DX o SX | CANCELLO SCORREVOLE APERTURA DX O SX | 1730 | 3950 | 3500 |
| I 100.06.DX o SX | CANCELLO SCORREVOLE APERTURA DX O SX | 1930 | 3950 | 3500 |
| I 100.07.DX o SX | CANCELLO SCORREVOLE APERTURA DX O SX | 1530 | 4450 | 4000 |
| I 100.08.DX o SX | CANCELLO SCORREVOLE APERTURA DX O SX | 1730 | 4450 | 4000 |
| I 100.09.DX o SX | CANCELLO SCORREVOLE APERTURA DX O SX | 1930 | 4450 | 4000 |

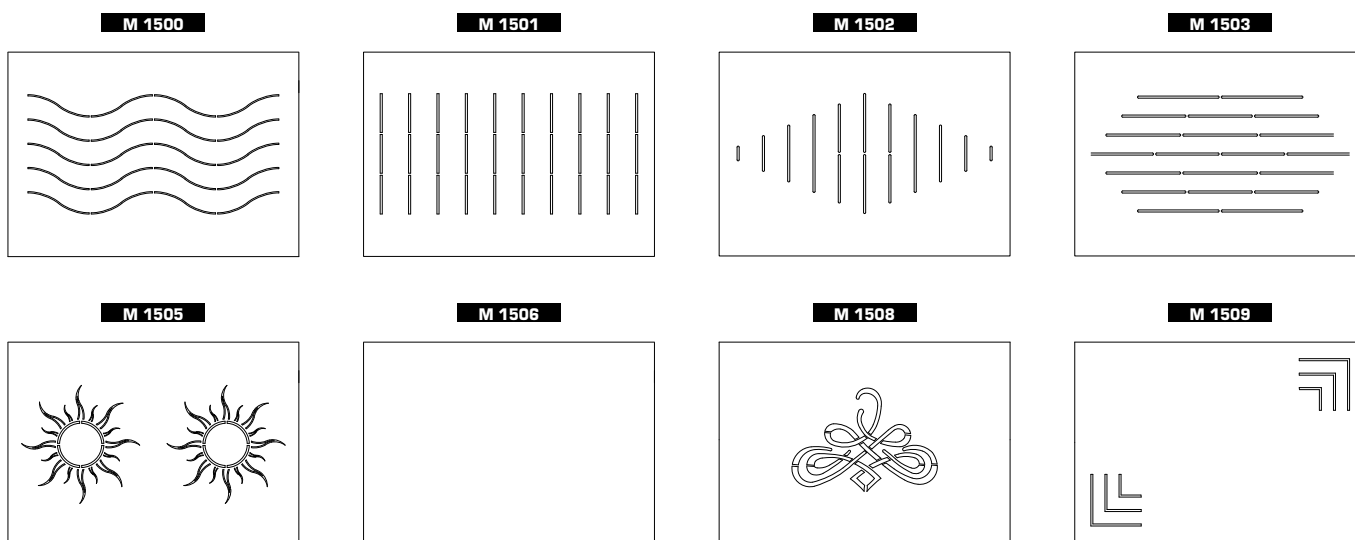
A = ALTEZZA CANCELLO B = LARGHEZZA CANCELLO C = LUCE NETTA FORO

SCHEDA TECNICA CANCELLO A DUE ANTE BATTENTI

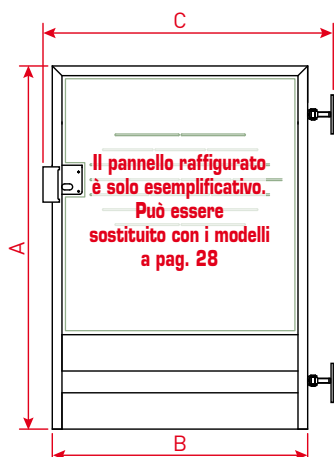
| CODICE | CANCELLO DUE ANTI BATTENTI | A | B | C |
|----------|------------------------------|------|------|------|
| K 100.01 | CANCELLO A DUE ANTE BATTENTI | 1530 | 2840 | 3000 |
| K 100.02 | CANCELLO A DUE ANTE BATTENTI | 1730 | 2840 | 3000 |
| K 100.03 | CANCELLO A DUE ANTE BATTENTI | 1930 | 2840 | 3000 |
| K 100.04 | CANCELLO A DUE ANTE BATTENTI | 1530 | 3340 | 3500 |
| K 100.05 | CANCELLO A DUE ANTE BATTENTI | 1730 | 3340 | 3500 |
| K 100.06 | CANCELLO A DUE ANTE BATTENTI | 1930 | 3340 | 3500 |
| K 100.07 | CANCELLO A DUE ANTE BATTENTI | 1530 | 3840 | 4000 |
| K 100.08 | CANCELLO A DUE ANTE BATTENTI | 1730 | 3840 | 4000 |
| K 100.09 | CANCELLO A DUE ANTE BATTENTI | 1930 | 3840 | 4000 |

A = ALTEZZA CANCELLO B = LARGHEZZA CANCELLO C = LUCE NETTA FORO

Lamiera serigrafata - Vedere il Catalogo Recinzioni MODULARI dalla pag. 30 alla pag. 33.



SERIE UNIVERSALE



Tubo verticale:

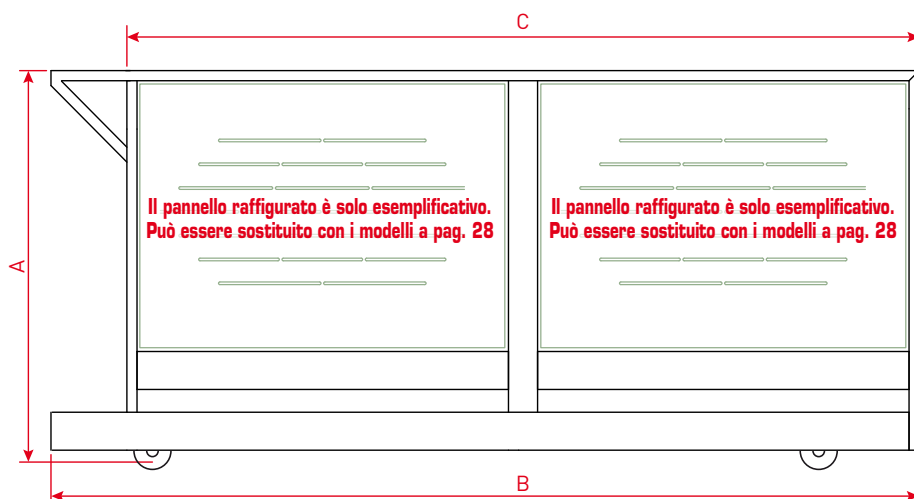
- mm. 40x40

Tubo orizzontale:

- inferiore: mm. 150x40
- intermedio: mm. 150x40
- superiore: 40x40

Accessori compresi:

- AC 09.01: battente porta-incontro pz. 01
- AC 10: piastra porta-serratura pz. 01
- AC 11: serratura elettrica pz. 01
- AC 14: cardine M18 c/piastra pz. 02



Tubo verticale:

- tubo: mm. 40x40
- tubo centrale: mm. 100x40

Tubo orizzontale:

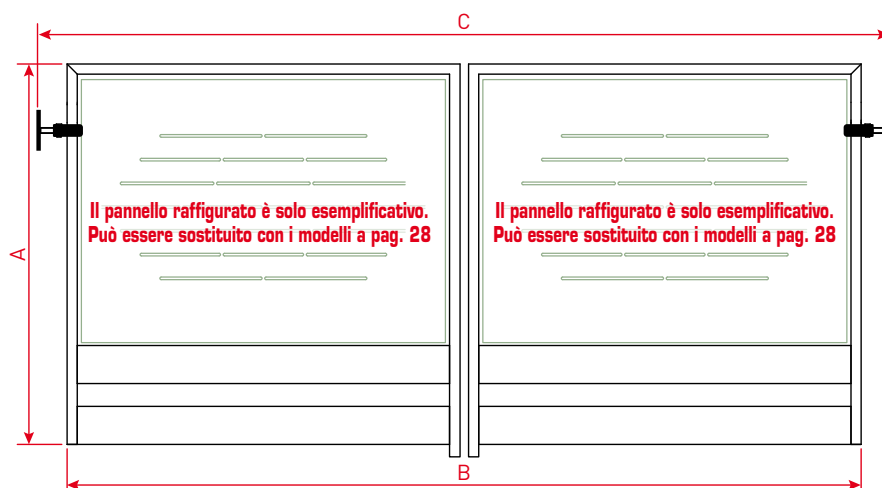
- inferiore: mm. 150x40
- intermedio: mm. 150x40
- superiore: 40x40

Accessori compresi:

- AC 28: piastra guida con olive pz. 01
- AC 31: arresto fine corsa pz. 02
- AC 32: ruote pz. 02
- AC 41: incontro battente pz. 01

Accessori su ordinazione a Vs. scelta:

- AC 26: guida a cementare pz. 02
- AC 27: giunzione per guida pz. 01
- AC 40: serratura manuale con maniglia pz. 01



Tubo verticale:

- mm. 40x40

Tubo orizzontale:

- inferiore: mm. 150x40
- intermedio: mm. 150x40
- superiore: 40x40

Accessori compresi:

- AC 4022: cardine M22 con piastra pz. 02
- AC 19: battente d'arresto a fissare pz. 01
- AC 45: piastra da avvitare con tronchetto pz. 02 (Solo se manuale o se prevista motorizzazione a braccio)

Accessori su ordinazione a Vs. scelta:

- AC 10.03: piastra porta serratura pz. 01
- AC 11: serratura elettrica pz. 01

È vietata la riproduzione totale o parziale di questa pagina, salvo espresso consenso da parte dell'Azienda. Le immagini sono esplicative del prodotto ma non vincolanti. Eurogrifer si riserva di apportare modifiche ai prodotti senza preavviso.